
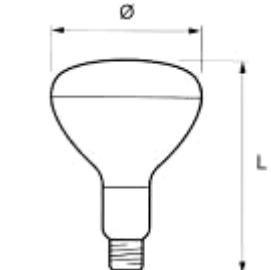


E27 B22	100 W 150 W 175 W	250 W 375 W	<ul style="list-style-type: none"> ➤ Infrarouge court ➤ Émission I.R. voisine de 1 200 nm ➤ Répartition de la puissance rayonnée : <ul style="list-style-type: none"> ➤ Infrarouge = 90 % ➤ Visible = 10 % ➤ Face avant satinée, claire ou rubéfiée ➤ <u>Positions de fonctionnement :</u>
230/240 V			
			



1



2

Code	Désignation	U service V	P W	Culot	Dimensions mm L Ø		T° Max. Culot	T° Max. Enveloppe	Enveloppe	Position	U.R.
R 80 mm											
32151	R80 E27 230V IR/S 100W	240	100	E 27	112	80	275	420	SATINÉE	1	25
32150	R80 B22 230V IR/S 100W	240	100	B 22	112	80	275	420	SATINÉE	1	25
R 125 mm											
27080	R125 E27 230V IR/S 150W	240	150	E 27	179	125	275	420	SATINÉE 1/ 2 ARGENTÉE	1	10
35195	R125 E27 230V IR/R 150W	240	150	E 27	179	125	275	420	RUBÉFIÉE 1/ 2 ARGENTÉE	2	10
31605	R125 E27 230V IR/R 250W	240	250	E 27	179	125	275	420	RUBÉFIÉE 1/ 2 ARGENTÉE	2	10
27066	R125 E27 230V IR/S 250W	240	250	E 27	179	125	275	420	SATINÉE 1/ 2 ARGENTÉE	1	10
27069	R125 E27 230V IR/C 250W	230	250	E 27	179	125	275	420	CLAIRE 1/ 2 ARGENTÉE	1	10
27070	R125 E27 230V IR/C 375W	230	375	E 27	179	125	275	420	CLAIRE 1/ 2 ARGENTÉE	1	10

PHOTOMÉTRIES



Heliophane

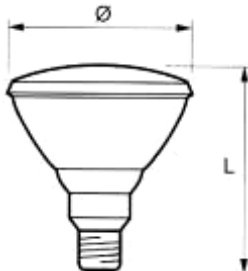


Le Prieuré
2, rue de la mairie
F88600 AYDOILLES

4, montée de Voulat
F42000 SAINT ETIENNE



courier@heliophane.com

SOURCES

E27	100 W	<ul style="list-style-type: none"> ➤ Infrarouge court ➤ Émission I.R. voisine de 1200 nm ➤ Répartition de la puissance rayonnée : <ul style="list-style-type: none"> ➤ Infrarouge = 90 % ➤ Visible = 10 % ➤ Face avant satinée clair ou rubéfiée ➤ <u>Positions de fonctionnement :</u> 	
240/250 V	175 W		
		 1	 2



Code	Désignation	U	P	Culot	Dimensions		T°	Position	Enveloppe	Durée de vie	T°	T°	U.R.
		service			mm	couleur	Max.				Max.		
		V	W		L	Ø	K			H	Culot	Env.	
03377	PAR 38 E27 240/250V IR/R 100W	240/250	100	E27	136	121	2450	2	RUBÉFIÉE	5000	250	250	15
03378	PAR 38 E27 240/250V IR/C 175W	240/250	175	E27	136	121	2450	1	CLAIRE	5000	250	250	15
03379	PAR 38 E27 240/250V IR/R 175W	240/250	175	E27	136	121	2450	2	RUBÉFIÉE	5000	250	250	15

R = rubéfié

C = claire

PHOTOMÉTRI ES



Heliophane

Le Prieuré
2, rue de la mairie
F88600 AYDOILLES

4, montée de Voulat
F42000 SAINT ETIENNE



courier@heliophane.com

SOURCES