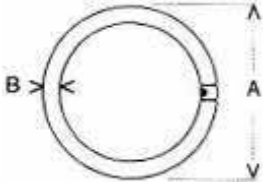
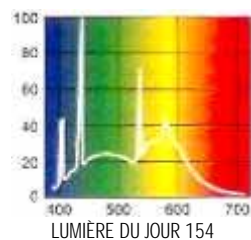
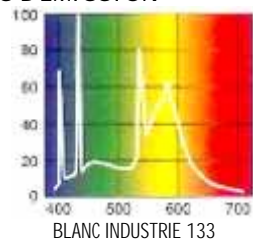


G10q		<ul style="list-style-type: none"> ➤ Faible encombrement ➤ A utiliser avec un ballast conventionnel ou électronique
SELF		
22 W 32 W 40 W		



Code	Désignation	U	U	P	Culot	Dimensions		T°	Flux	Efficacité	Durée de vie	IRC	U.R.
		service	amorçage			A	B	K					
		V	V	W					lm	lm/w	h		
00474	FC8 T9 CW 133	-	-	22	G10q	216	29	4300	1100		7 500	64	12
00484	FC12 T10 CW 133	-	-	32	G10q	311	32	4300	2000		7 500	64	12
00493	FC16 T10 CW 133	-	-	40	G10q	413	32	4300	2800		7 500	64	12
00472	FC8 T9 CW 154	-	-	22	G10q	216	29	6500	1000		7 500	75	12
00482	FC12 T10 CW 154	-	-	32	G10q	311	32	6500	1700		7 500	75	12
00491	FC16 T10 CW 154	-	-	40	G10q	413	32	6500	2400		7 500	75	12

SPECTRES D'ÉMISSION



Le Prieuré
2, rue de la mairie
F88600 AYDOILLES

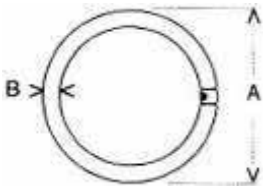
Heliophane sarl

4, montée de Voulat
F42000 SAINT ETIENNE



courrier@heliophane.com

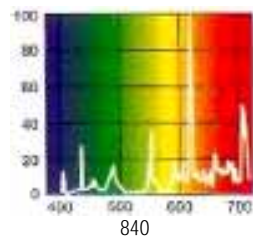
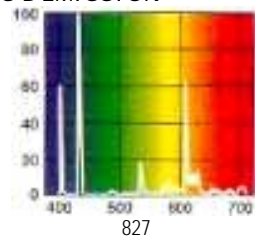
SOURCES

G10q		<ul style="list-style-type: none"> ➤ Faible encombrement ➤ A utiliser avec un ballast conventionnel ou électronique
SELF		
<p>22 W</p> <p>32 W</p> <p>40 W</p>		



Code	Désignation	U	U	P	Culot	Dimensions		T°	Flux	Efficacité	Durée de vie	IRC	U.R.
		service	amorçage			A	B	K					
		V	V	W					lm	lm/w	h		
365992	FC8 T9 827	-	-	22	G10q	216	29	2700	1350				12
014821	FC12 T10 827	-	-	32	G10q	307	30	2700	2050				12
014838	FC16 T10 827	-	-	40	G10q	409	30	2700	2900				12
365978	FC8 T9 840	-	-	22	G10q	216	29	4000	1350		85		12
018379	FC12 T10 840	-	-	32	G10q	307	30	4000	2050				12
014845	FC16 T10 840	-	-	40	G10q	409	30	4000	2900				12

SPECTRES D'ÉMISSION



Le Prieuré
2, rue de la mairie
F88600 AYDOILLES

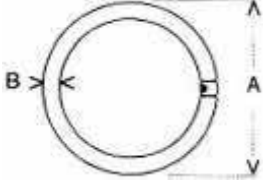
Heliophane sarl

4, montée de Voulat
F42000 SAINT ETIENNE



courrier@heliophane.com

SOURCES

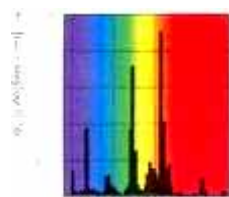
2Gx13		<ul style="list-style-type: none"> ➤ Faible encombrement ➤ Efficacité lumineuse très élevée ➤ Excellent rendu des couleurs (IRC 85) ➤ Durée de vie très élevée ➤ Maintien du flux lumineux pendant toute la durée de vie ➤ Consommation réduite de 15 % ➤ A utiliser avec un ballast électronique spécifique
EL		
22 W 40 W 55 W		



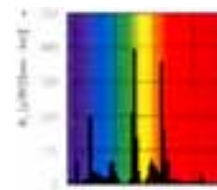
Code	Désignation	U	U	P	Culot	Dimensions		T°	Flux	Efficacité	Durée de vie	IRC	U.R.
		service	amorçage			A	B	K					
		V	V	W					lm	lm/w	h		
528489	FC 2Gx13 22W 830	75		22	2Gx13	225		3000	1800	82			12
528465	FC 2Gx13 22W 840	75		22	2Gx13	225		4000	1800	82			12
528441	FC 2Gx13 22W 860	75		22	2Gx13	220		6000	1710	77			12
528540	FC 2Gx13 40W 830	126		40	2Gx13	299	16	3000	3200	80	85		12
528526	FC 2Gx13 40W 840	126		40	2Gx13	299		4000	3200	80			12
528502	FC 2Gx13 40W 860	126		40	2Gx13	299		6000	3000	75			12
528588	FC 2Gx13 55W 840	101		55	2Gx13	299		4000	4200	77			12
528564	FC 2Gx13 55W 860	101		55	2Gx13	299		6000	3800	69			12

SPECTRES D'ÉMISSION

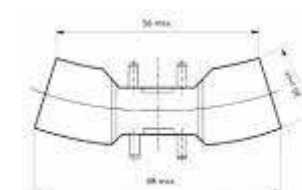
827



830



840



Culot 2Gx13



Heliophane sarl

Le Prieuré
2, rue de la mairie
F88600 AYDOILLES

4, montée de Voulat
F42000 SAINT ETIENNE



courrier@heliophane.com

SOURCES