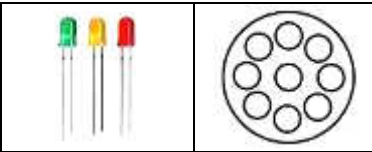
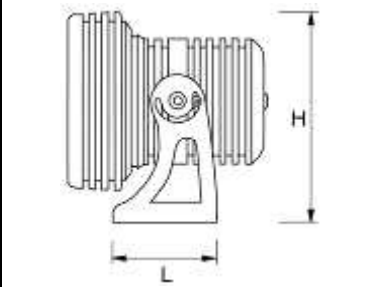


PROJECTEUR à LED

IP67

HL 831

LED		<ul style="list-style-type: none"> ➤ Projecteur d'illumination ➤ Corps en aluminium usiné dans la masse ➤ Finition anodisé incolore ➤ Vitre polycarbonate haute résistance stabilisé UV ➤ Orientable à 360° en azimut, 110° en site ➤ Faible encombrement ➤ Différents faisceaux et teintes de lumière ➤ IP 67
	12x2,5W	
230 V		
750mA		



IP67 850°C   CE

Code	Désignation	U V	P W	Ø	Dimensions (mm)			Faisceau	Efficacité Lumen	Masse Kg	U.R.
					H	L					
HL831001	PROJECTEUR à LED	230	12x2,5	140	165	80	14°/20°/34°	12x140	3,1	1	

ACCESSOIRES

TEINTES

 ALIMENTATION MONOCHROME	 ALIMENTATION RGB	<ul style="list-style-type: none">  CWH - Blanc froid  WWH - Blanc chaud  BL - Bleu  RD - Rouge  GN - Vert  YE - Ambre  RGB - Multicolor
---	--	--



Héliophane sarl

Le Prieuré
2, rue e la mairie
F88600 AYDOILLES

4, montée de Voulat
F42000 SAINT ETIENNE



courrier@heliophane.com

APPAREILLAGE

