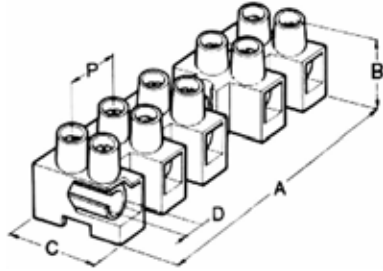


<b>400 V</b>	<b>85°C</b>	<ul style="list-style-type: none"> <li>➤ Isolation polypropylène</li> <li>➤ Bornes laiton nickelé à vis</li> <li>➤ Vis acier zingué</li> <li>➤ Barrettes de 12 plots</li> </ul>
		



IP 20



Code	Désignation	U Nominale V	I A	Section nominale mm	T° de service °C	Ø du câble mm	Dimensions mm					Masse g	U.R.
							A	B	C	D	P		
BM 9200	BLOC DE JONCTION PLP 1,5 mm <sup>2</sup>	400		1,5	85	3	93.7	14.7	16	3	8		10
BM 9201	BLOC DE JONCTION PLP 4,0 mm <sup>2</sup>	400		4,0	85	3,1	116.5	17.2	20.5	3.1	10		10
BM 9202	BLOC DE JONCTION PLP 6,0 mm <sup>2</sup>	400		6,0	85	4,2	139.5	20.1	23.5	4.2	12		10
BM 9203	BLOC DE JONCTION PLP 16,0 mm <sup>2</sup>	450		16,0	85	6	175.5	22.5	25.3	6	15		10
BM 9204	BLOC DE JONCTION PLP 25,0 mm <sup>2</sup>	500		25,0	85	7,2	228	33.5	35.2	7.2	19.5		10



Heliophane sarl

Le Prieuré  
2, rue de la mairie  
F88600 AYDOILLES

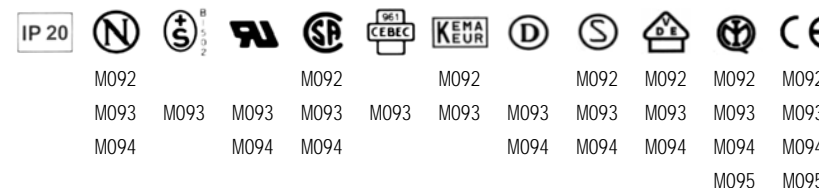
4, montée de Voulat  
F42000 SAINT ETIENNE



[courrier@heliophane.com](mailto:courrier@heliophane.com)

# COMPOSANTS

<b>450 V</b>	<b>125°C</b>	<ul style="list-style-type: none"> <li>➤ Isolation nylon</li> <li>➤ Bornes laiton nickelé à vis</li> <li>➤ Vis acier zingué</li> <li>➤ Supporte une température de courte durée de 165 °C</li> <li>➤ Barrettes de 12 plots</li> </ul>



Code	Désignation	U Nominale	I	Capacité	T° de service	T° de courte durée	Dimensions mm				Masse	Ø du câble	U.R.
		V	A	mm	°C	°C	A	B	C	P	g	mm	
M 092	BLOC DE JONCTION NYLON 1,5 mm <sup>2</sup>	400	17,5	1,5	125	165	93,5	15,2	15	8		3	
M 093	BLOC DE JONCTION NYLON 2,5 mm <sup>2</sup>	400	24	2,5	125	165	117	17,5	20,5	10		3,3	
M 094	BLOC DE JONCTION NYLON 4,0 mm <sup>2</sup>	400	32	4,0	125	165	139,5	20,7	23	12		4,2	
M 095	BLOC DE JONCTION NYLON 6,0 mm <sup>2</sup>	400	41	6,0	125	165	174,4	24,7	25,30	15		5,0	



Heliophane sarl

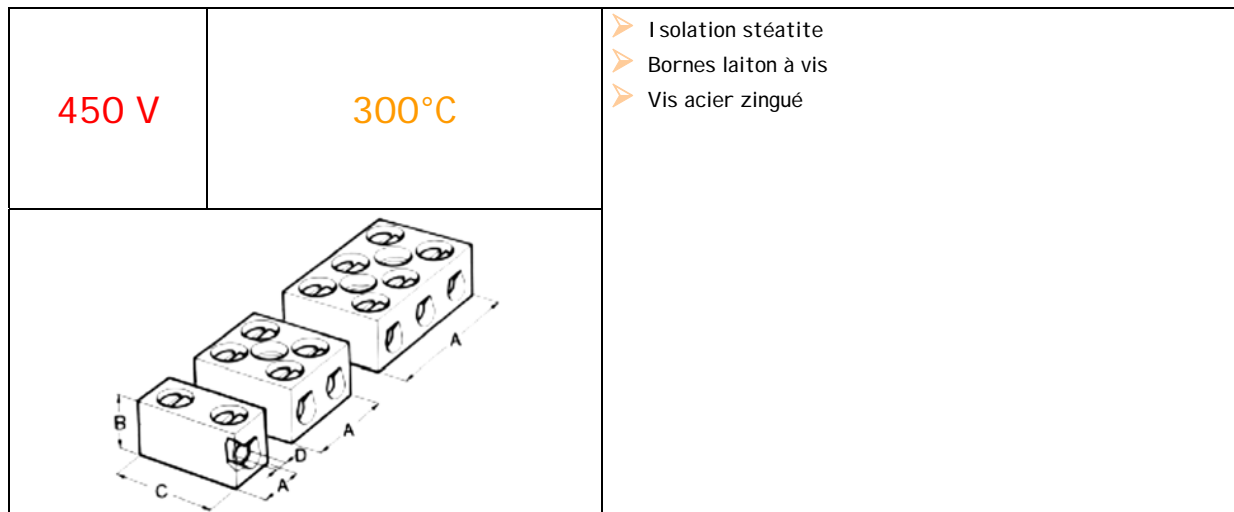
Le Prieuré  
2, rue de la mairie  
F88600 AYDOILLES

4, montée de Voulat  
F42000 SAINT ETIENNE



[courrier@heliophane.com](mailto:courrier@heliophane.com)

COMPOSANTS



Code	Désignation	U	I	Capacité	T°	Dimensions				Nombre	Masse	Fixation	U.R.
		Nominale	A		de service	mm							
		V	A	mm	°C	A	B	C	D				
M 0009	BLOC DE JONCTION STÉATITE 1,5 mm <sup>2</sup>	24	8	1,5	300	1	7	10	14,5	17		10	100
M 0010	BLOC DE JONCTION STÉATITE 1,5 mm <sup>2</sup>	24	8	1,5	300	2	15	22	14,5	17		10	100
M 9516	BLOC DE JONCTION STÉATITE 4,0 mm <sup>2</sup>	450		4	300	1		10	18,5	25	3,1	10	100
M 9517	BLOC DE JONCTION STÉATITE 4,0 mm <sup>2</sup>	450		4	300	2		22	18,5	25	3,1	10	100
M 9518	BLOC DE JONCTION STÉATITE 4,0 mm <sup>2</sup>	450		4	300	3		34	18,5	25	3,1	10	100
M 9519	BLOC DE JONCTION STÉATITE 6,0 mm <sup>2</sup>	450		6	300	1		11	20,5	26	4,2	10	100
M 9520	BLOC DE JONCTION STÉATITE 6,0 mm <sup>2</sup>	450		6	300	2		24	20,5	26	4,2	10	100
M 9521	BLOC DE JONCTION STÉATITE 6,0 mm <sup>2</sup>	450		6	300	3		37	20,5	26	4,2	10	100
M 9522	BLOC DE JONCTION STÉATITE 16,0 mm <sup>2</sup>	450		16	300	1		15	23,0	32,5	6,0	10	100
M 9523	BLOC DE JONCTION STÉATITE 16,0 mm <sup>2</sup>	450		16	300	2		30	23,0	32,5	6,0	10	100
M 9524	BLOC DE JONCTION STÉATITE 16,0 mm <sup>2</sup>	450		16	300	3		45	23,0	32,5	6,0	10	100



Heliophane sarl

Le Prieuré  
2, rue de la mairie  
F88600 AYDOILLES

4, montée de Vourlat  
F42000 SAINT ETIENNE


[courrier@heliophane.com](mailto:courrier@heliophane.com)

COMPOSANTS