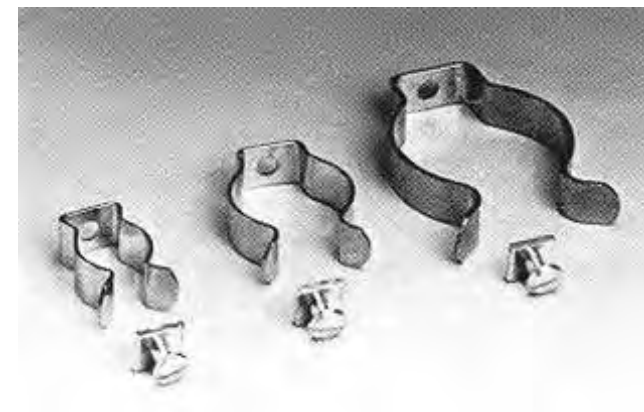


- Corps en acier nickelé
- Montage de trois supports à 120°
- Résistant aux U.V.
- Vis et écrou de fixation à commander séparément



CE

Code	Désignation	Type de Lampe	Ø lampe mm		Dimensions mm			Masse g	U.R.
					Schéma				
36	CLIP INOX POUR LAMPES T6	16	T6	16 mm	12,5	1	9,5	4,3	4,6
37	CLIP INOX POUR LAMPES T8	26	T8	26 mm	16,5	1	9,5	4,3	5,9
38	CLIP INOX POUR LAMPES T12	38	T12	38 mm	25,5	1	9,5	4,3	11,7



Le Prieuré
2, rue de la mairie
F88600 AYDOILLES

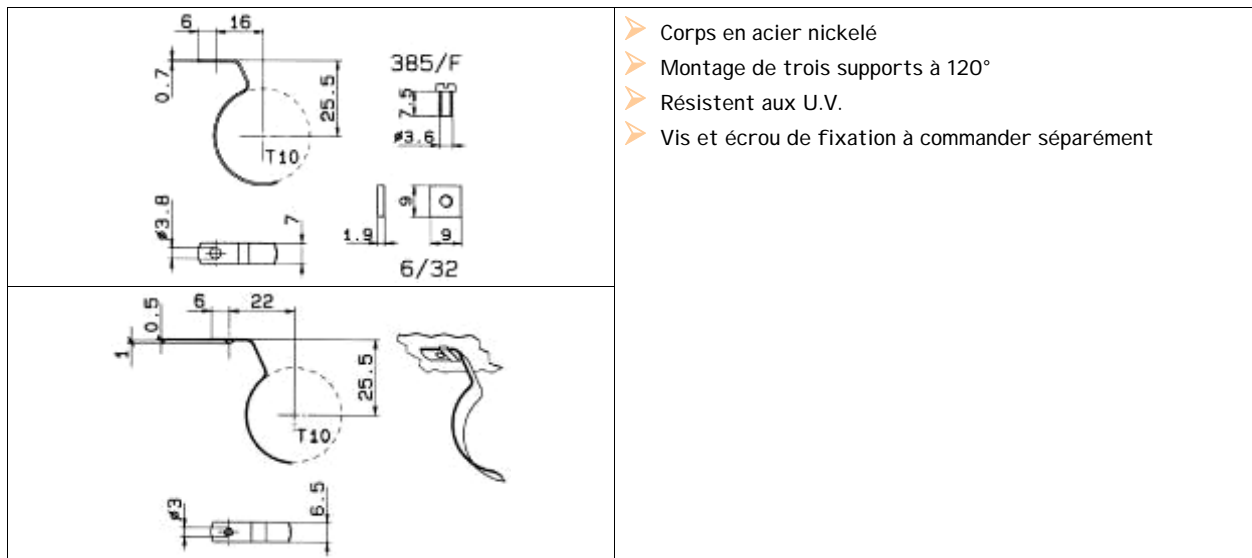
Héliophane sarl

4, montée de Voulat
F42000 SAINT ETIENNE

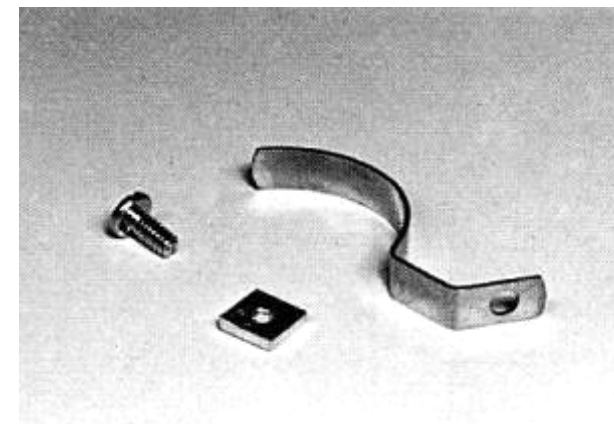


courrier@heliophane.com

COMPOSANTS



- Corps en acier nickelé
- Montage de trois supports à 120°
- Résistant aux U.V.
- Vis et écrou de fixation à commander séparément



Code	Désignation	Type de Lampe	Ø lampe mm	Dimensions mm Schéma	Masse g	U.R.
82	CLIP INOX POUR LAMPE CIRCLINE	T10	29 à 32		4,4	200
82/F	CLIP INOX POUR LAMPE CIRCLINE	T10	29 à 32		1,7	200



Le Prieuré
2, rue de la mairie
F88600 AYDOILLES

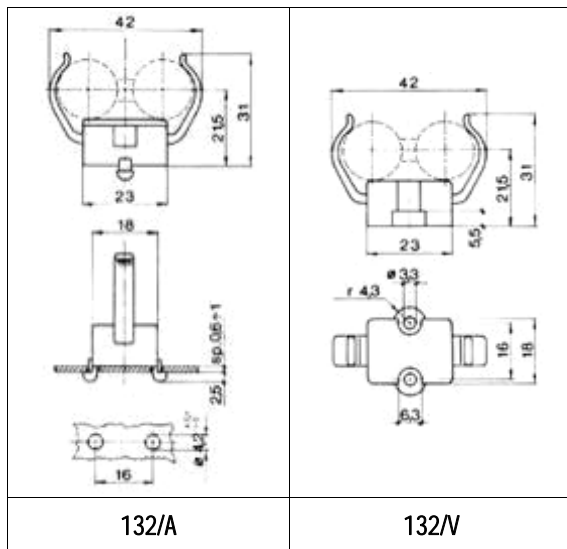
Héliophane sarl

4, montée de Voulat
F42000 SAINT ETIENNE



courrier@heliophane.com

COMPOSANTS



- Corps poly carbonate transparent
- Fixation à vis ou automatique



CE

Code	Désignation	Type de Lampe	Ø lampe mm	Dimensions mm	Masse g	U.R.
132/V	CLIP POUR LAMPE TC-L A VISSER	TC-L	2X16	Schéma	9	200
132/A	CLIP POUR LAMPE TC-L AUTOMATIQUE				2,4	200



Le Prieuré
2, rue de la mairie
F88600 AYDOILLES

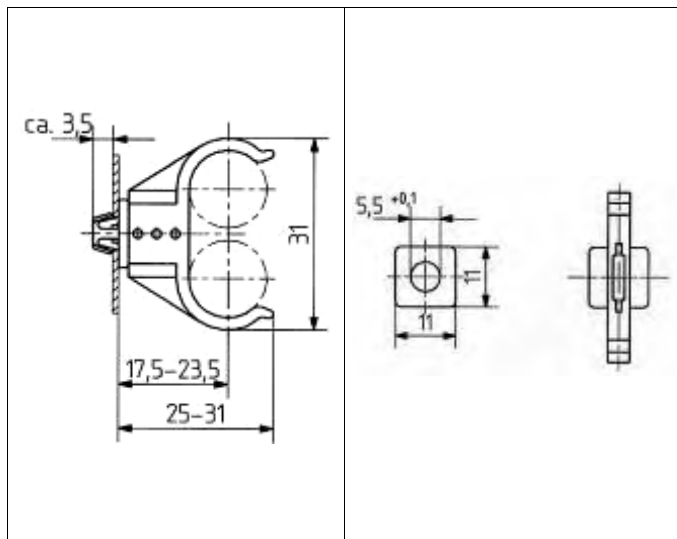
Héliophane sarl

4, montée de Voulat
F42000 SAINT ETIENNE



courrier@heliophane.com

COMPOSANTS



- Corps poly carbonate résistant aux UV
- Fixation automatique
- Hauteur réglable



CE

Code	Désignation	Type de Lampe	Ø lampe mm	Dimensions mm	Masse g	U.R.
26.719	CLIP POUR LAMPE TC-S AUTOMATIQUE	TC-S		Schéma	1,0	500



Le Prieuré
2, rue de la mairie
F88600 AYDOILLES

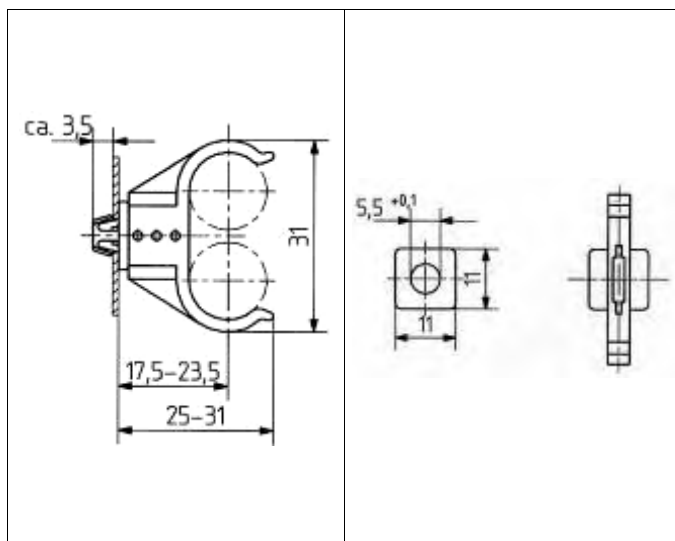
Héliophane sarl

4, montée de Voulat
F42000 SAINT ETIENNE



courrier@heliophane.com

COMPOSANTS



- Corps poly carbonate résistant aux UV
- Fixation automatique
- Hauteur réglable



CE

Code	Désignation	Type de Lampe	Ø lampe mm	Dimensions mm	Masse g	U.R.
26.726	CLIP POUR LAMPE TC-L AUTOMATIQUE	TC-L	2x16	Schéma	2,0	500



Le Prieuré
2, rue de la mairie
F88600 AYDOILLES

Héliophane sarl

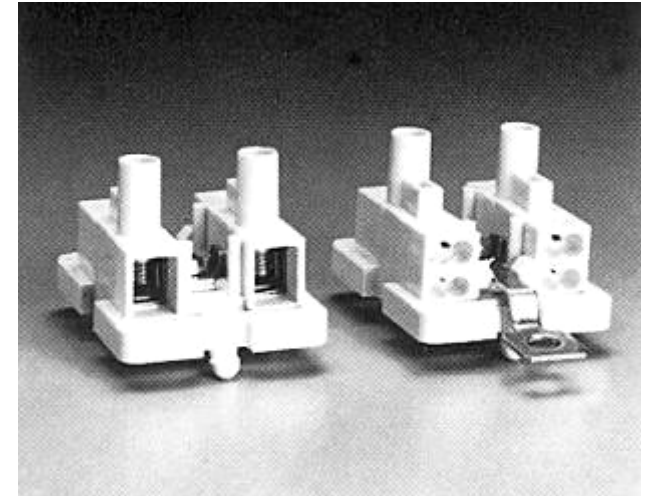
4, montée de Voulat
F42000 SAINT ETIENNE



courrier@heliophane.com

COMPOSANTS

2P+T	4A	<ul style="list-style-type: none"> ➤ Corps en poly carbonate ➤ Fixation par vis ou automatique ➤ Serre-fil : <ul style="list-style-type: none"> ➤ Entrée par vis 2,5 mm² ➤ Sortie automatique 2 trous (2x1,5 mm²) ➤ Connexion de terre par vis
380 V		
676/A		
676/V		



Code	Désignation	U service	I	Masse	Dimensions mm	U.R.
		V	A	g		
676/A-ST	CONNECTEUR 674 FIXATION AUTO.	380	4	8,5	Voir schémas	200
676/V-ST	CONNECTEUR 674 FIXATION A VIS	380	4	8,5		200
676/A	CONNECTEUR 674 FIXATION AUTO. & TERRE	380	4	11		200
676/V	CONNECTEUR 674 FIXATION A VIS & TERRE	380	4	11		200



Heliophane sarl

Le Prieuré
2, rue de la mairie
F88600 AYDOILLES

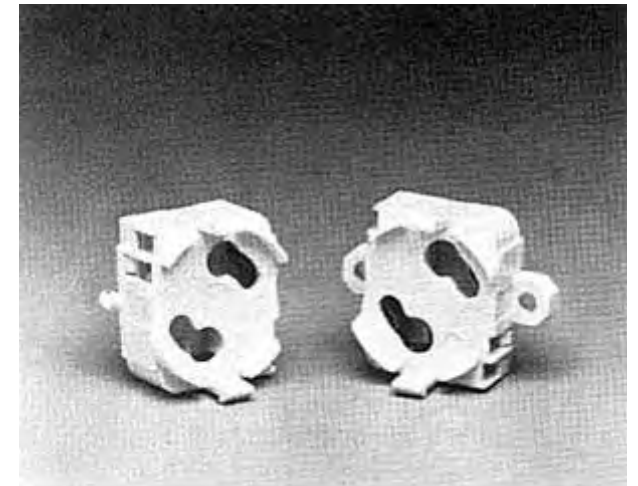
4, montée de Voulat
F42000 SAINT ETIENNE



courrier@heliophane.com

COMPOSANTS

250 V	2 A	<ul style="list-style-type: none"> ➤ Corps en poly carbonate ➤ Contacts en bronze phosphoreux ➤ Serre-fil automatique 1 trou ➤ Fixation automatique ou à vis



T110



Code	Désignation	Tension nominale V	I A	Dimensions mm	Masse g	U.R.
16/A	SUPPORT STARTER FIXATION AUTO	250	2	Schéma	3,4	500
16/V	SUPPORT STARTER FIXATION A VIS					500



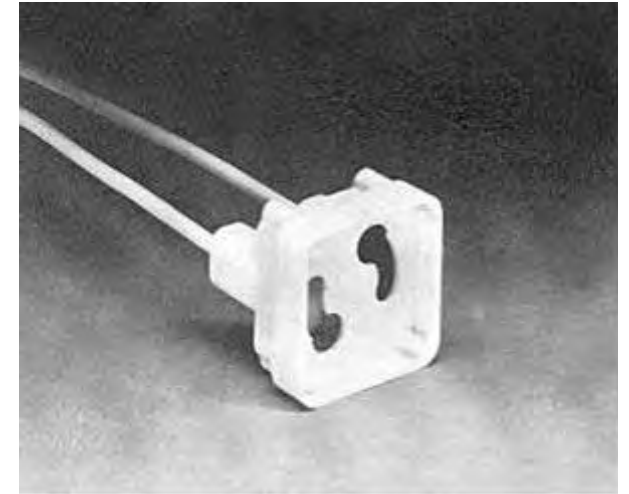
Le Prieuré
2, rue de la mairie
F88600 AYDOILLES

Héliophane sarl

4, montée de Voulat
F42000 SAINT ETIENNE

courrier@heliophane.com

250 V	2 A	<ul style="list-style-type: none"> ➤ Corps en poly carbonate ➤ Contacts en laiton ➤ Fils PVC conducteurs rigides 0,75 mm² agrafés



Code	Désignation	Tension nominale	I	Dimensions mm	Masse	U.R.
		V	A		g	
18	SUPPORT STARTER SORTIE FILS	250	2	Schéma	11	100



Le Prieuré
2, rue de la mairie
F88600 AYDOILLES

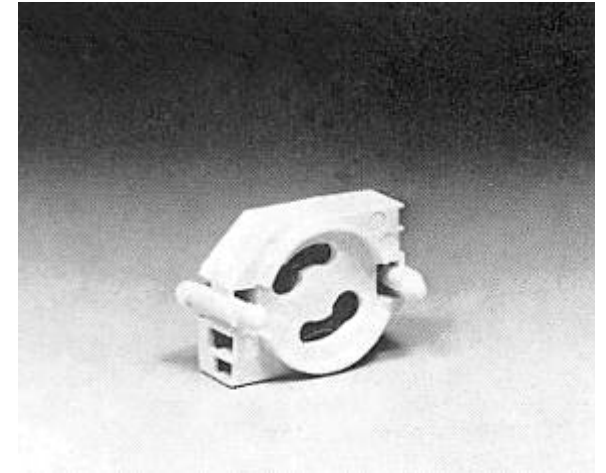
Héliophane sarl

4, montée de Voulat
F42000 SAINT ETIENNE



courrier@heliophane.com

250 V	2 A	<ul style="list-style-type: none"> ➤ Corps en poly carbonate ➤ Contacts en bronze phosphoreux ➤ Serre-fil automatique 1 trou ➤ Fixation automatique devant ou derriere



Code	Désignation	Tension nominale	I	Dimensions mm	Masse	U.R.
		V	A		g	
19	SUPPORT STARTER FIXATION AUTO	250	2	Schéma	4,4	200



Le Prieuré
2, rue de la mairie
F88600 AYDOILLES

Héliophane sarl

4, montée de Voulat
F42000 SAINT ETIENNE



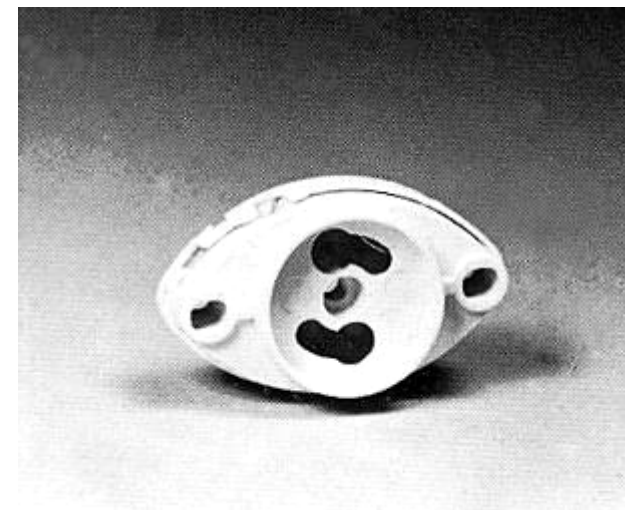
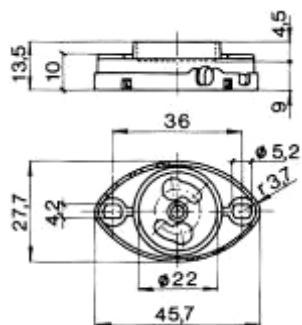
courrier@heliophane.com

COMPOSANTS

250 V

2 A

- Corps en polyamide
- Serre-fil par vis et plaquette
- Fixation par vis



Code	Désignation	Tension nominale	I	Dimensions mm	Masse	U.R.
		V	A		g	
110/O	SUPPORT STARTER CONTACTS CUIVRE	250	2	Schéma	6,9	200
110/F	SUPPORT STARTER CONTACTS ACIER	250	2		6,9	200



Le Prieuré
2, rue de la mairie
F88600 AYDOILLES

Héliophane sarl

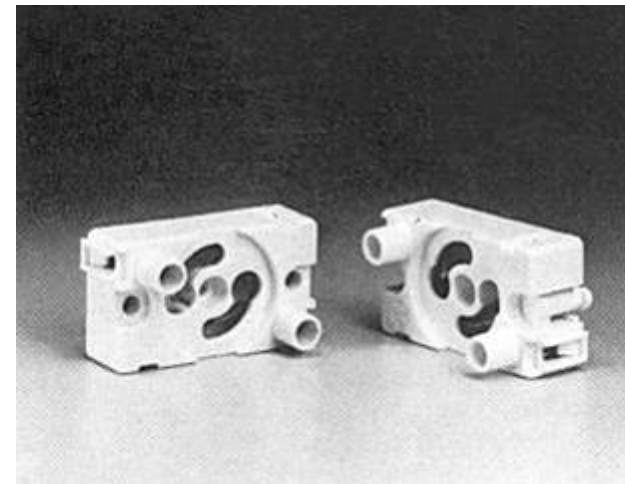
4, montée de Vourlat
F42000 SAINT ETIENNE



courrier@heliophane.com

COMPOSANTS

250 V	2 A	<ul style="list-style-type: none"> ➤ Corps en poly carbonate ➤ Serre-fil borne à trou ➤ Contacts en laiton ➤ Fixation par vis ou automatique
111		
111/AU		



Code	Désignation	Tension nominale	I	Dimensions mm	Masse	U.R.
		V	A		g	
111	SUPPORT STARTER	250	2	Schéma	7	200
111/AU	SUPPORT STARTER	250	2		7	200



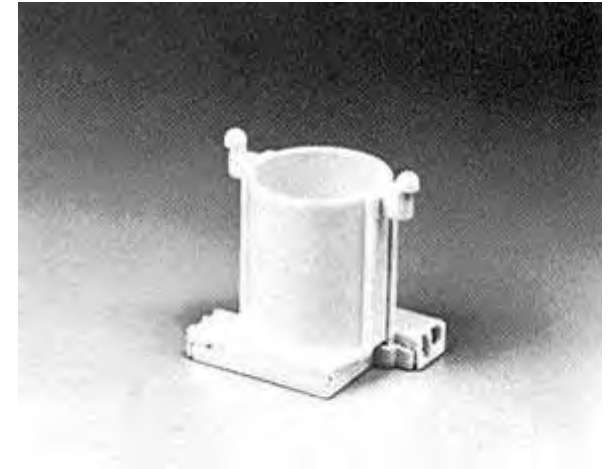
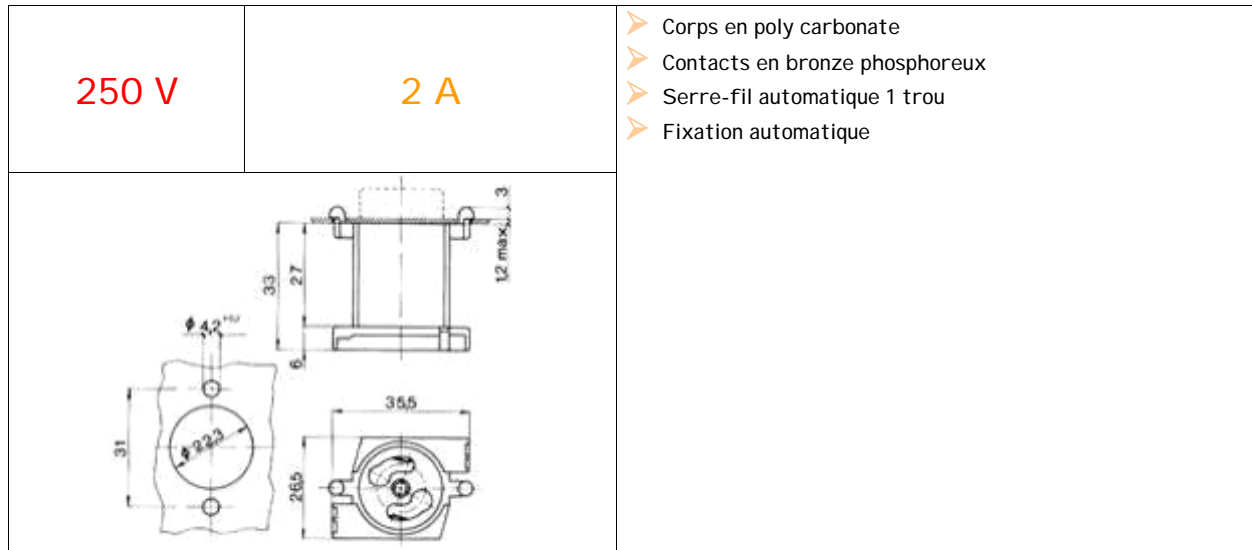
Héliophane sarl

Le Prieuré
2, rue de la mairie
F88600 AYDOILLES

4, montée de Vourlat
F42000 SAINT ETIENNE


courrier@heliophane.com

COMPOSANTS



Code	Désignation	Tension nominale	I	Dimensions mm	Masse	U.R.
		V	A		g	
12	SUPPORT STARTER PIÈCE D'ÉCARTEMENT INTÉGRÉE	250	2	Schéma	6,7	200



Le Prieuré
2, rue de la mairie
F88600 AYDOILLES

Héliophane sarl

4, montée de Vourlat
F42000 SAINT ETIENNE



courrier@heliophane.com

COMPOSANTS

- Échange standard des équipements d'éclairage de vitrines négatives équipées de lampe(s) F42 T6
- Type « IBERNA »
- Montage mono ou duo



Code	Désignation	Q. article	Q. sous ensemble	Dimensions mm			Masse g	U.R.
				H	Ø	L		
	KIT F42T6 COMPLET MONO	1						
120420	F 42 T6 CW		1			995		
41066	BALLAST SLIMLINE UNIVERSEL MONO		1				3660	
41	DOUILLE Fa8		2					1
37	CLIP INOX POUR LAMPE T8		2					
261/361	GAINÉ DE PROTECTION PC 261/361/INCOLORE		1			995		
	KIT F42T6 COMPLET DUO	1						
120420	F 42 T6 CW		2			995		
41068	BALLAST SLIMLINE UNIVERSEL DUO		1				3660	
41	DOUILLE Fa8		4					1
37	CLIP INOX POUR LAMPE T8		4					
261/361	GAINÉ DE PROTECTION PC 261/361/INCOLORE		2			995		



Le Prieuré
2, rue de la mairie
F88600 AYDOILLES

Héliophane sarl

4, montée de Voulat
F42000 SAINT ETIENNE



courrier@heliophane.com

COMPOSANTS