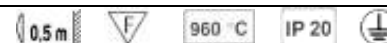


G24d-3	4x26W 100 W 70 W 150 W					<ul style="list-style-type: none"> ➤ Aluminium laqué ➤ Choix des sources ➤ Teintes RAL ➤ Appareillage d'alimentation intégré ➤ Réflecteur aluminium satiné à facettes : G12 / PG12 ➤ Réflecteur aluminium grand brillant : G24d-3 ➤ Réflecteur aluminium satiné : Rx7s
PG12						
G12						
Rx7s						
230 V						



Code	Désignation	U service	P	Culot	Dimensions mm			Masse Kg	U.R.	RAL
					V	W	H			
703001.x	PENDENTIF "VRAINE" 4x26W	230	4x26	G24d-3	300	2000	425		1	
703002.x	PENDENTIF "VRAINE" 1x100W	230	100	PG-12	300	2000	425		1	
703003.x	PENDENTIF "VRAINE" 1x70W G12	230	70	G12	300	2000	425		1	
703004.x	PENDENTIF "VRAINE" 1x150W G12	230	150	G12	300	2000	425		1	
703005.x	PENDENTIF "VRAINE" 1x70W Rx7s	230	70	Rx7s	300	2000	425		1	
703006.x	PENDENTIF "VRAINE" 1x150W Rx7s	230	150	Rx7s	300	2000	425		1	

EQUIPEMENTS AUXILIAIRES



- Câble spirale noir
- Câble spirale blanc
- Verre de protection pour modèles 003 à 006
- Filtres dichroïques

80206
80209

PHOTOMÉTRIÉS



Héliophane sarl

Le Prieuré
2, rue de la mairie
F88600 AYDOILLES

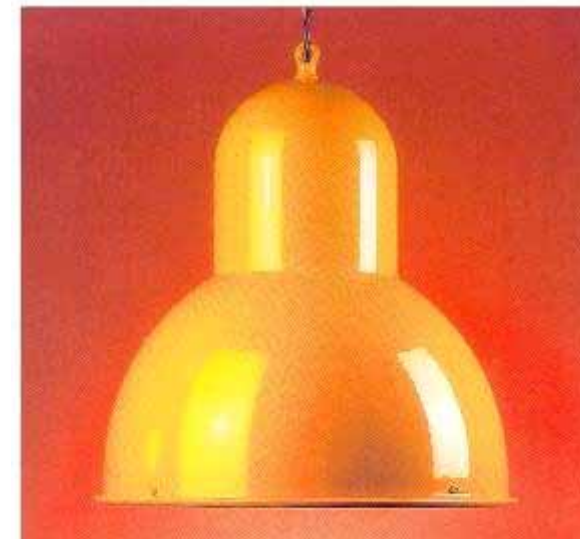
4, montée de Voulat
F42000 SAINT ETIENNE



courrier@heliophane.com

APPAREILLAGE

G24d-3	4x26W 100 W 70 W 150 W					<ul style="list-style-type: none"> ➤ Aluminium laqué ➤ Choix des sources ➤ Teintes RAL ➤ Appareillage d'alimentation intégré ➤ Réflecteur aluminium satiné à facettes : G12 / PG12 ➤ Réflecteur aluminium grand brillant : G24d-3 ➤ Réflecteur aluminium satiné : Rx7s
PG12						
G12						
Rx7s						
230 V						



850°C IP 20

Code	Désignation	U service	P	Culot	Dimensions mm					Masse Kg	RAL	U.R.
					H	H'	H3	Ø	d			
704001.x	PENDENTIF "VRAINE" 4x26W	230	4x26	G24d-3	410	2000	50	395	100	5,00		1
704002.x	PENDENTIF "VRAINE" 1x100W	230	100	PG-12	410	2000	50	395	100	5,60		1
704003.x	PENDENTIF "VRAINE" 1x70W G12	230	70	G12	410	2000	50	395	100	4,20		1
704004.x	PENDENTIF "VRAINE" 1x150W G12	230	150	G12	410	2000	50	395	100	4,90		1
704005.x	PENDENTIF "VRAINE" 1x70W Rx7s	230	70	Rx7s	410	2000	50	395	100	4,90		1
704006.x	PENDENTIF "VRAINE" 1x150W Rx7s	230	150	Rx7s	410	2000	50	395	100	4,90		1

EQUIPEMENTS AUXILIAIRES



- Câble spirale noir
- Câble spirale blanc
- Verre de protection pour modèles 003 à 006
- Filtres dichroïques

80206

80209

PHOTOMÉTRIES



Le Prieuré
2, rue de la mairie
F88600 AYDOILLES




Héliophane sarl

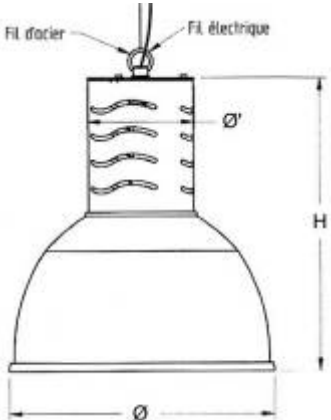
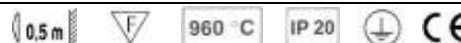
4, montée de Voulat
F42000 SAINT ETIENNE



courrier@heliophane.com

APPAREILLAGE

E27 G24d-3 Gx24q-4	250 W 26 W 42 W				<ul style="list-style-type: none"> ➤ Suspensions aluminium laqué ➤ Diffuseur poly carbonate clair ou opale ➤ Lentille de fermeture en option ➤ Choix des équipements électriques ➤ Câble porteur en acier
230 V					

RAL

Code	Désignation	U service	P	Culot	Dimensions				Rendement	Masse	U.R.
					H	H'	Ø	Ø'			
706001.x	PENDANTIF TECH pc1 D 316 PRISMATIQUE 250 W	230	250	E 27	352	2000	316	127		1,60	1
706002.x	PENDANTIF TECH pc1 D 316 OPALE 250 W	230	250	E 27	352	2000	316	127		1,60	1
706003.x	PENDANTIF TECH pc1 D 316 PRISMATIQUE 26 W	230	26	G24d-3	352	2000	316	127		2,20	1
706004.x	PENDANTIF TECH pc1 D 316 OPALE 26 W	230	26	G24d-3	352	2000	316	127		2,20	1
706005.x	PENDANTIF TECH pc1 D 316 PRISMATIQUE 42 W	230	42	G24xq-4	352	2000	316	127		2,20	1
706006.x	PENDANTIF TECH pc1 D 316 OPALE 42 W	230	42	Gx24q-4	352	2000	316	127		2,20	1

EQUIPEMENTS AUXILIAIRES



- Câble spirale noir
- Câble spirale blanc
- Lentille de fermeture PC claire
- Lentille de fermeture PC opale

80206

80209

AC 110021

AC 110022

PHOTOMÉTRIÉS




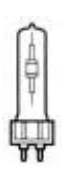

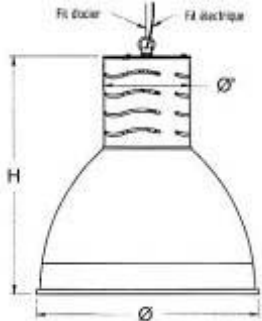
Le Prieuré
2, rue de la mairie
F88600 AYDOILLES

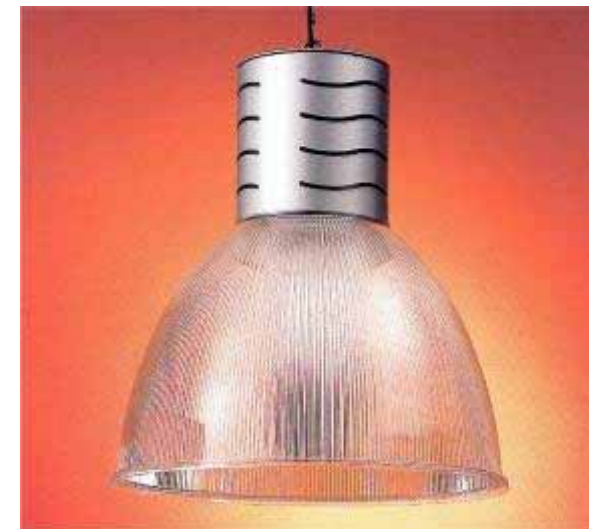
Héliophane sarl

4, montée de Voulat
F42000 SAINT ETIENNE



courrier@heliophane.com

<p>E27 G12 PG12 230 V</p>	<p>250 W 70/150W 100 W</p>				<ul style="list-style-type: none"> ➤ Suspensions aluminium laqué ➤ Diffuseur poly carbonate clair ou opale ➤ Lentille de fermeture en option ➤ Choix des équipements électriques ➤ Câble porteur en acier
					



RAL



Code	Désignation	U service		P	Culot	Dimensions mm				Rendement	Masse kg	U.R.
		V	W			H	H'	Ø	Ø'			
707001.x	PENDENTIF TECH pc2 D 416 PRISMATIQUE E27 70 W	230	70	E 27	453	2000	416	164		3,50	1	
707002.x	PENDENTIF TECH pc2 D 416 OPALE E27 70 W	230	70	E 27	453	2000	416	164		3,50	1	
707003.x	PENDENTIF TECH pc2 D 416 PRISMATIQUE E27 150 W	230	150	E 27	453	2000	416	164		4,20	1	
707004.x	PENDENTIF TECH pc2 D 416 OPALE E27 150 W	230	150	E 27	453	2000	416	164		4,50	1	
707005.x	PENDENTIF TECH pc2 D 416 PRISMATIQUE G12 70 W	230	70	G12	453	2000	416	164		5,80	1	
707006.x	PENDENTIF TECH pc2 D 416 OPALE G12 70 W	230	70	G12	453	2000	416	164		5,80	1	
707007.x	PENDENTIF TECH pc2 D 416 PRISMATIQUE G12 150 W	230	150	G12	453	2000	416	164		6,50	1	
707008.x	PENDENTIF TECH pc2 D 416 OPALE G12 150 W	230	150	G12	453	2000	416	164		6,50	1	
707007.x	PENDENTIF TECH pc2 D 416 PRISMATIQUE PG12 100 W	230	100	PG12	453	2000	416	164		6,00	1	
707008.x	PENDENTIF TECH pc2 D 416 OPALE PG12 100 W	230	100	PG12	453	2000	416	164		6,00	1	

EQUIPEMENTS AUXILIAIRES



- Câble spirale noir
- Câble spirale blanc
- Lentille de protection (de série pour .../005 à .../008)
- PC clair
- PC opale
- Filtres dichroïques

80206
80209
AC 110021
AC 110022

PHOTOMÉTRIES





Le Priuré
2, rue de la mairie
F88600 AYDOILLES

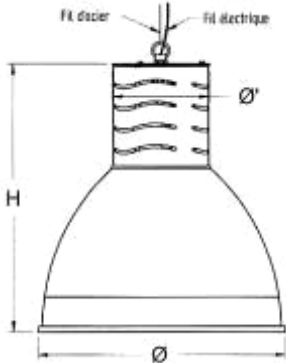
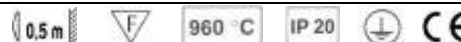
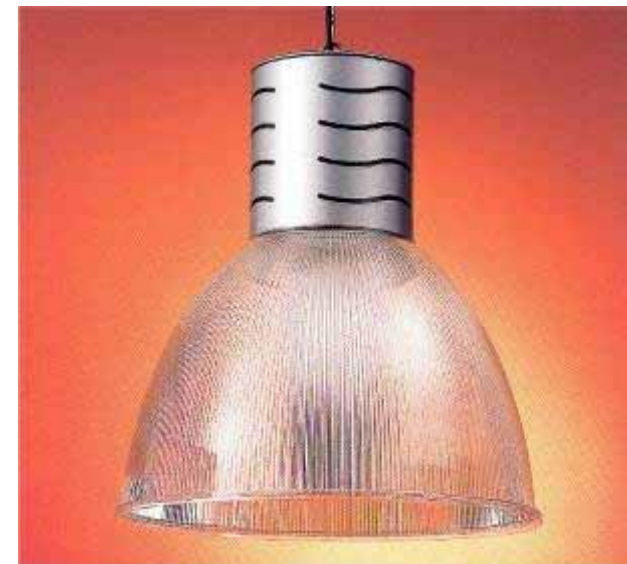
Héliophane sarl

4, montée de Voulat
F42000 SAINT ETIENNE



courrier@heliophane.com

G24d-3	3x26 W			<ul style="list-style-type: none"> ➤ Suspensions aluminium laqué ➤ Diffuseur poly carbonate clair ou opale ➤ Lentille de fermeture en option ➤ Choix des équipements électriques ➤ Câble porteur en acier
G24q-4	2x42 W			
G24q-5	1x57 W			
230 V				

Code	Désignation	U service	P	Culot	Dimensions				Rendement	Masse	U.R.
					H	H'	Ø	Ø'			
708001.x	PENDANTIF TECH pc3 D 416 PRISMATIQUE 3x26W	230	3x26	E 27	2000	453	416	164		3,00	1
708002.x	PENDANTIF TECH pc3 D 416 OPALE E27 3x26W	230	3x26	E 27	2000	453	416	164		3,00	1
708003.x	PENDANTIF TECH pc3 D 416 PRISMATIQUE 2x42W	230	2x42	E 27	2000	453	416	164		4,80	1
708004.x	PENDANTIF TECH pc3 D 416 OPALE 2x42W	230	2x42	E 27	2000	453	416	164		4,80	1
708005.x	PENDANTIF TECH pc3 D 416 PRISMATIQUE 57W	230	57	G12	2000	453	416	164		3,00	1
708006.x	PENDANTIF TECH pc3 D 416 OPALE 57W	230	57	G12	2000	453	416	164		3,00	1

EQUIPEMENTS AUXILIAIRES



- Câble spirale noir
- Câble spirale blanc

80206

80209

PHOTOMETRIES

RAL



Le Prieuré
2, rue de la mairie
F88600 AYDOILLES



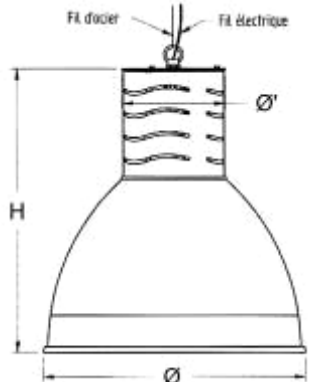
Héliophane sarl

4, montée de Voulat
F42000 SAINT ETIENNE



courrier@heliophane.com

APPAREILLAGE

E 40	250 W			<ul style="list-style-type: none"> ➤ Suspensions aluminium laqué ➤ Diffuseur poly carbonate clair ou opale ➤ Lentille de fermeture en option ➤ Choix des équipements électriques ➤ Câble porteur en acier
230 V				
				



RAL

Code	Désignation	U service	P	Culot	Dimensions				Rendement	Masse	U.R.
					mm		H	H'			
		V	W			Ø			Ø'		kg
709001.x	SUSPENSION TECH pc4 D 516 PRISMATIQUE 250W HQI	230	250	E 40	533	2000	516	215		7,20	1
709002.x	SUSPENSION TECH pc4 D 516 OPALE 250 W HQI	230	250	E 40	533	2000	516	215		7,20	1
709003.x	SUSPENSION TECH pc4 D 516 PRISMATIQUE 250 W HMI	230	250	E 40	533	2000	516	215		7,20	1
709004.x	SUSPENSION TECH pc4 D 516 OPALE 250 W HMI	230	250	E 40	533	2000	516	215		7,20	1

EQUIPEMENTS AUXILIAIRES



- Câble spirale noir
- Câble spirale blanc
- Lentille de fermeture PC claire
- Lentille de fermeture PC opale

- 80206
- 80209
- AC 110021
- AC 110022

PHOTOMÉTRIES



Le Prieuré
2, rue de la mairie
F88600 AYDOILLES

Héliophane sarl

4, montée de Voulat
F42000 SAINT ETIENNE


courrier@heliophane.com

APPAREILLAGE