

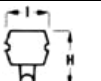



G13	15 W	218 W		
	18 W			
	30 W			236 W
	36 W			258 W
	58 W			
230 V			T8	
				
				

- Économique
- Installation aisée
- Tôle d'acier peinte époxy blanc
- Équipe avec ballast, douilles, starter et condensateur compensation (C)
- Embouts clipsés sur le corps avec douilles encastrables



Code	Désignation	U service	P	Culot	Dimensions mm					Rendement			U.R.
					L	F	S	I	H	Total	Direct	Ind.	
MONO													
46320	1 LAMPE 15W N.C.	230	15	G 13	466	343.5			51	82			6
46321	1 LAMPE 18W N.C.	230	18	G 13	618	495.5			51	82			6
46322	1 LAMPE 30W N.C.	230	30	G 13	922.5	800	550		51	82			6
46323	1 LAMPE 36W N.C.	230	36	G 13	1227	800	550		51	82	0.89	0.89 H	6
46324	1 LAMPE 36W C.	230	36	G 13	1227	800	550		51	82	0.89	0.89 H	6
46326	1 LAMPE 58W N.C.	230	58	G 13	1527	800	550		51	82	0.89	0.89 H	6
46329	1 LAMPE 58W C.	230	58	G 13	1527	800	550		51	82	0.89	0.89 H	6
DUO													
46329	2 LAMPES 18W N.C.	230	2x18	G 13	618	495.5	550	118		53,5			6
46331	2 LAMPES 36W N.C.	230	2x36	G 13	1227	800	550	118		53,5	0.81	0.81 G	6
46332	2 LAMPES 36W C..	230	2x36	G 13	1227	800	550	118		53,5	0.81	0.81 G	6
46334	2 LAMPES 58W N.C.	230	2x58	G 13	1527	800	550	118		53,5	0.81	0.81 G	6
46335	2 LAMPES 58W C..	230	2x58	G 13	1527	800	550	118		53,5	0.81	0.81 G	6

EXEMPLES DE PRE CABLAGE



Héliophane sarl

Le Prieuré
2, rue de la mairie
F88600 AYDOILLES

4, montée de Voulat
F42000 SAINT ETIENNE



courrier@heliophane.com

APPAREILLAGE