

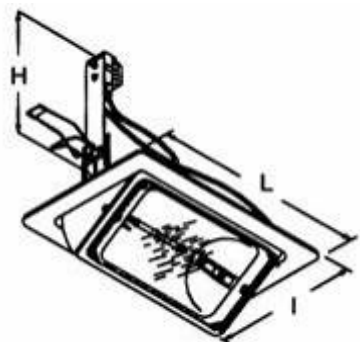


PROJECTEURS I.M. ENCASTRÉS

Oscillant

HL 604

Rx7s	70 W		<ul style="list-style-type: none"> Verre de protection UVILEX Très belle dorure (or fin) pour la finition 05
230 V	150 W		

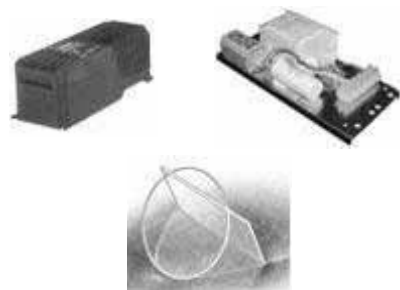



IP 40   CE



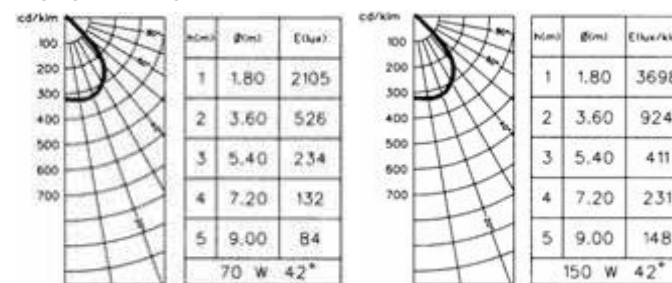
Code	Désignation	U service		Culot	Dimensions mm				U.R.
		V	W		L	I	H		
604001.0x	ENCASTRÉ I.M. Rx7s 70W	230	70	Rx7s	220	126	175	98x188	1
604002.0x	ENCASTRÉ I.M. Rx7s 150W	230	150	Rx7s	238	160	175	125x205	1

EQUIPEMENTS AUXILIAIRES



- Alimentation 70 / 150W CL II
- Alimentation 70 / 150W CL I avec protection
- Verres à correction spectrale

PHOTOMETRIES



Héliophane sarl

Le Prieuré
2, rue de la mairie
F88600 AYDOILLES

4, Montée de Voulat
F42000 SAINT ÉTIENNE





courrier@heliophane.com

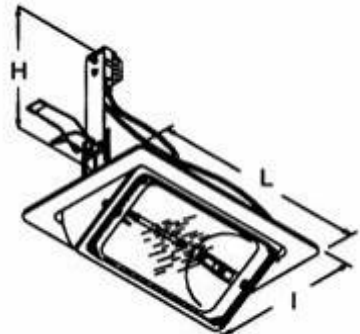
APPAREILLAGE

PROJECTEURS I.M. ENCASTRÉS

Oscillant

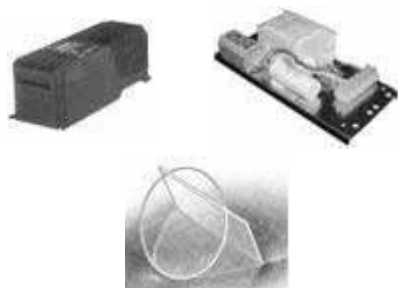
HL 605

Rx7s	70 W		<ul style="list-style-type: none"> Verre de protection UVILEX Très belle dorure (or fin) pour la finition 05
230 V	150 W		



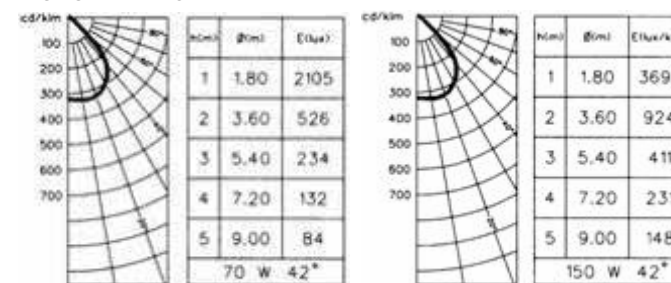

Code	Désignation	U		P	Culot	Dimensions			U.R.	
		service	V			W	L	I		H
605001.0x	ENCASTRÉ I.M. Rx7s 70W	230	230	70	Rx7s	205	155	75	125x175	1
605002.0x	ENCASTRÉ I.M. Rx7s 150W	230	230	150	Rx7s	205	155	75	125x175	1

EQUIPEMENTS AUXILIAIRES



- Alimentation 70 / 150W CL II
- Alimentation 70 / 150W CL I avec protection
- Verres à correction spectrale

PHOTOMETRIES



70 W

150 W



Héliophane sarl

Le Prieuré
2, rue de la mairie
F88600 AYDOILLES

4, Montée de Voulat
F42000 SAINT ÉTIENNE


courrier@heliophane.com

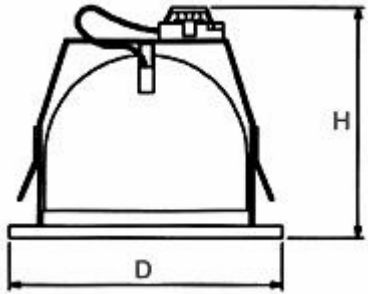
APPAREILLAGE

PROJECTEURS I.M. ENCASTRÉS

Fixe

HL 606

Rx7s	70 W	<ul style="list-style-type: none"> ➤ Verre de protection Uvilex ➤ Faible éblouissement ➤ Finitions brillantes (chrome & or) soignées
230 V	150 W	



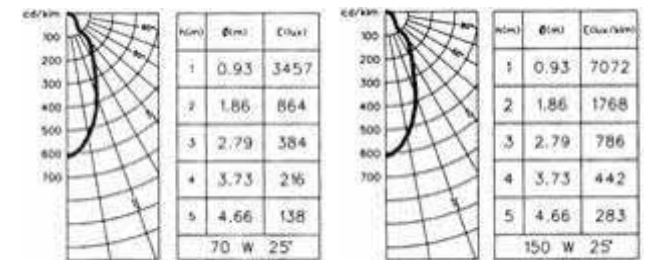

Code	Désignation	U service		P	Culot	Dimensions mm		U.R.
		V	W			D	H	
606001 0x	PROJECTEUR I.M. ROND FIXE HL 605 Rx7s 70W	230	70	Rx7s	179	135	150	1
606002 0x	PROJECTEUR I.M. ROND FIXE HL 605 Rx7s 150W	230	150	Rx7s	179	135	150	1

EQUIPEMENTS AUXILIAIRES



- Alimentation 70 / 150W CL II
- Alimentation 70 / 150W CL I avec protection
- Verres à correction spectrale

PHOTOMETRIES



70 W

150 W



Héliophane sarl



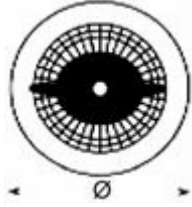
Le Prieuré
2, rue de la mairie
F88600 AYDOILLES

4, Montée de Voulat
F42000 SAINT ÉTIENNE




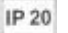




courrier@heliophane.com

APPAREILLAGE

Rx7s	70 W		<ul style="list-style-type: none"> ➤ Forme moderne ➤ Verre de protection STOP UV
230 V	150 W		
			



 30°
  0.5 m
  960 °C
  IP 20
 
 



Code	Désignation	U service		P	Culot	Dimensions mm		U.R.
		v	w			Ø	H	
607 07.0x	ENCASTRÉ I.M. ROND Rx7s 70W	230	70	Rx7s	175	85	148	1
607 15.0x	ENCASTRÉ I.M. ROND Rx7s 150W	230	150	Rx7s	175	85	148	1

EQUIPEMENTS AUXILIAIRES

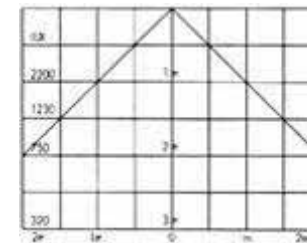


- Alimentation 70 / 150W CL II
- Alimentation 70 / 150W CL I

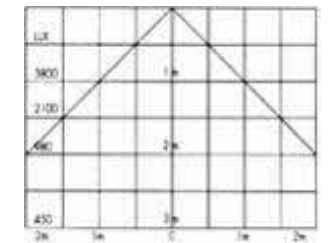


- Verres à correction spectrale

PHOTOMETRIES



70 W



150 W




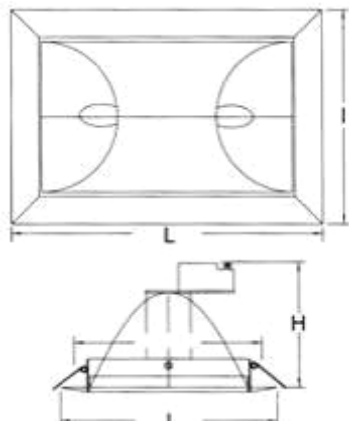
Héliophane sarl

Le Prieuré
2, rue de la mairie
F88600 AYDOILLES


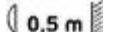

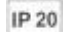


4, Montée de Voulat
42000 SAINT ÉTIENNE


courrier@heliophane.com

APPAREILLAGE

Fc2	250 W		<ul style="list-style-type: none"> ➤ Orientable +/- 30° ➤ Collettere en acier laqué époxy ➤ Forme moderne
230 V			
			



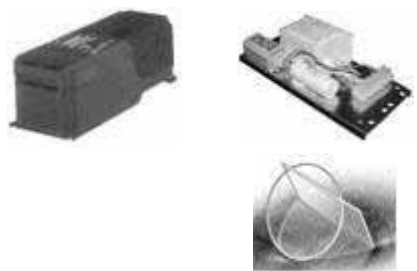
 30°
  0,5 m
  960 °C
  IP20
 
  CE



Code	Désignation	U service		Culot	Dimensions mm			U.R.	
		V	W		L	I	H		
608000.0x	ENCASTRÉ I.M. Fc2 250W	230	250	Fc2	275	195	115	245X170	1

EQUIPEMENTS AUXILIAIRES

PHOTOMETRIES



- Alimentation 250W CL I
- Alimentation 250W CL II

- Filtres dichroïques



Le Prieuré
2, rue de la mairie
F88600 AYDOILLES

Héliophane sarl

4, Montée de Voulat
F42000 SAINT ÉTIENNE

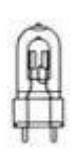


courrier@heliophane.com

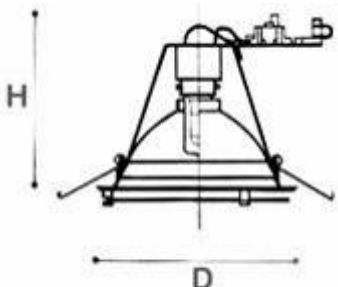
APPAREILLAGE

PROJECTEURS I.M. ENCASTRÉS

Fixe

HL 620

G12	35 W			<ul style="list-style-type: none"> ➤ Excellente photométrie ➤ Réflecteur aluminium satiné, <u>or ou argent</u> ➤ Verre de protection UVILEX ➤ Choix des finitions (RAL) ➤ Choix des ouvertures de faisceau
230 V	70 W			





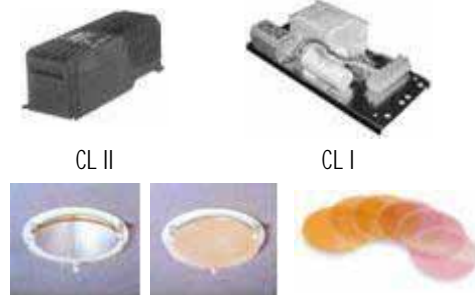
0.5m IP 20 850°C CE

RAL

Code	Désignation	U service	P	Culot	Dimensions mm			Photométries			U.R.	
					H	Cd / klm		Intensité maximale dans l'axe (P = 70W)				
		V	W					Cd / klm				
620001.xyz	PROJECTEUR I.M. ROND FIXE HL 605 G12 35W	230	35	G12	125	165		140 / 145	Réf. EXTENSIF	Réf. MÉDIUM	Réf. INTENSIF	1
620002.xyz	PROJECTEUR I.M. ROND FIXE HL 605 G12 70W	230	70	G12	125	165			711	7475	10359	1

Courbes polaires  ANNEXE

EQUIPEMENTS AUXILIAIRES



- Alimentation 35 / 70
- CL II ou CL I

- Verre de protection UVILEX, Clair ou sablé
- Verres à correction spectrale

x = COLLERETTE
 x = 0 > blanc
 x = 1 > noir
 x = 2 > chrome
 x = 3 > or
y = RÉFLECTEUR
 y = 1 > or lisse
 y = 2 > argent lisse
 y = 3 > or satiné
 y = 4 > argent satiné

z = FAISCEAU
 z = 1 > intensif
 z = 2 > médium
 z = 3 > extensif



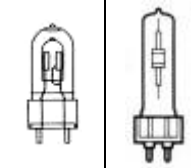
Héliophane sarl

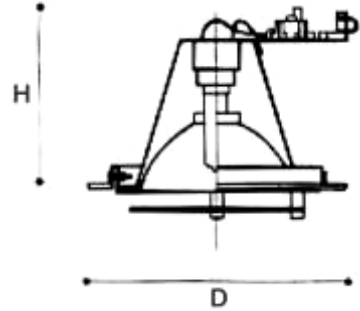
Le Prieuré
2, rue de la mairie
F88600 AYDOILLES

4, montée de Voulat
F42000 SAINT ETIENNE


courrier@heliophane.com

APPAREILLAGE

G12	35 W 70 W 150 W		<ul style="list-style-type: none"> ➤ Excellente photométrie ➤ Réflecteur aluminium satiné, <u>or ou argent</u> ➤ Verre de protection UVILEX ➤ Choix des finitions (RAL) ➤ Choix des ouvertures de faisceau <ul style="list-style-type: none"> ➤ Extensif ➤ Médium ➤ Intensif ➤ Vitre de protection plaquée ou décalée sur colonnettes (photo). <u>Cette version requiert une hauteur d'encastrement de 300 mm en 150W.</u>
230 V			





0.5m IP 20 850°C CE

RAL

Code	Désignation	U service	P	Culot	Dimensions mm		Photométries	Intensité maximale dans l'axe (P = 70W)			U.R.
					H	D		Refl. EXTENSIF	Refl. MEDIUM	Refl. INTENSIF	
621001.xyz	PROJECTEUR I.M. ROND OSCILLANT G12 35W	230	35	G12	125	202					1
621002.xyz	PROJECTEUR I.M. ROND OSCILLANT G12 70W	230	70	G12	125	202	185 / 190	711	7 475	10 359	1
621003.xyz	PROJECTEUR I.M. ROND OSCILLANT G12 150W	230	150	G12	125	202					1

EQUIPEMENTS AUXILIAIRES

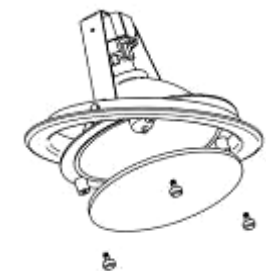


- Alimentation 35 / 70 / 150W
- CL II ou CL I
- Verre de protection UVILEX
- Clair ou sable
- Verres a correction spectrale

x = COLLERETTE
 x = 0 > blanc
 x = 1 > noir
 x = 2 > chrome
 x = 3 > or
y = RÉFLECTEUR
 y = 1 > or lisse
 y = 2 > argent lisse
 y = 3 > or satiné
 y = 4 > argent satiné

z = FAISCEAU
 z = 1 > intensif
 z = 2 > médium
 z = 3 > extensif

Courbes polaires → ANNEXE



Héliophane sarl

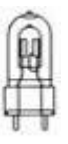

Le Prieuré
2, rue de la mairie
F88600 AYDOILLES

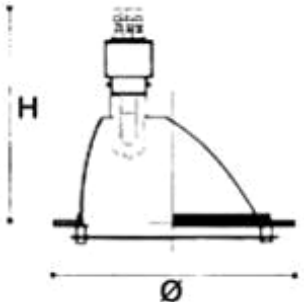
4, montée de Voulat
F42000 SAINT ETIENNE

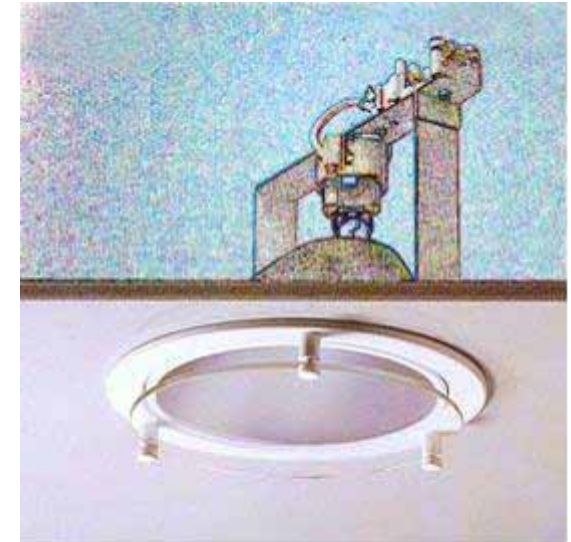


courrier@heliophane.com

APPAREILLAGE

G12	35 W			<ul style="list-style-type: none"> ➤ Effet « lèche-mur » ➤ Réflecteur à facettes en aluminium satiné ➤ Vitre de protection « Stop UV » ➤ Photométrie asymétrique
	70 W			
230 V	150 W			

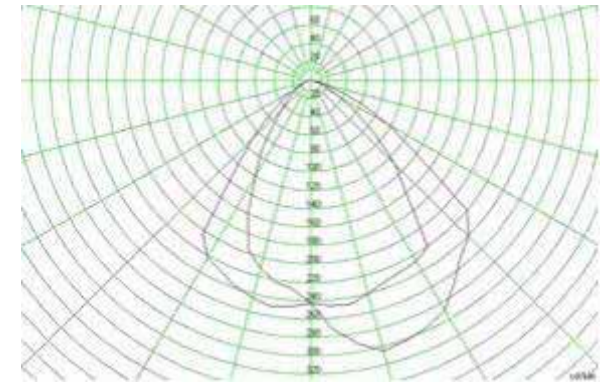




IP 20 850 °C 0,5 m

RAL

Code	Désignation	U service		P	Culot	Dimensions mm		Photométrie	U.R.
		V	W			H	Ø		
625 03.xy	ENA 4100 C03 xy	230	35	70	G12	170	188	70 W	1
625 07.xy	ENA 4100 C07 xy	230	70		G12	170	188		
625 15.xy	ENA 4100 C15 xy	230	150		G12	170	188		



EQUIPEMENTS AUXILIAIRES



VERRE SABLE



VERRE TRANSPARENT

- x = 0 > blanc
- x = 1 > noir
- x = 2 > chrome
- x = 3 > or
- x = COLLERETTE
- y = 1 > or lisse
- y = 2 > argent lisse
- y = 3 > or satiné
- y = 4 > argent satiné
- y = REFLECTEUR

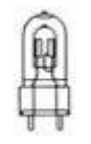
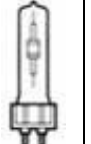


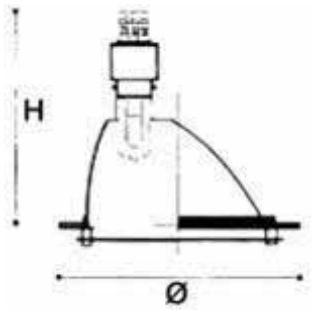
Héliophane sarl
 Le Prieuré
 2, rue de la mairie
 F88600 AYDOILLES

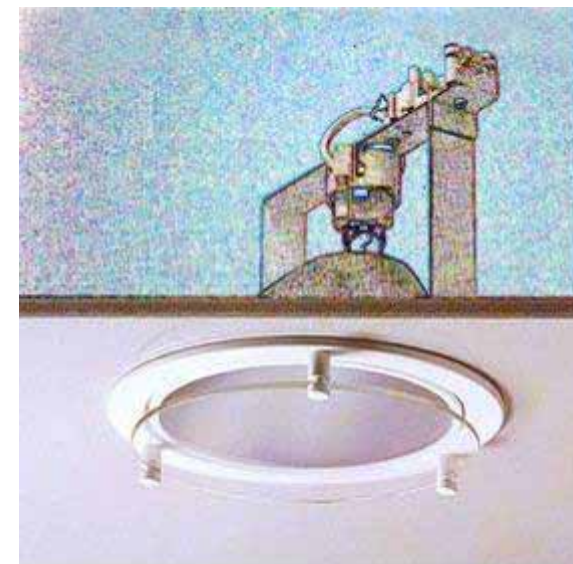
4, montée de Voulat
 F42000 SAINT ETIENNE



courrier@heliophane.com

APPAREILLAGE

G12	70 W			<ul style="list-style-type: none"> ➤ Réflecteur à facettes en aluminium satiné ➤ Vitre de protection « Stop UV » ➤ Photométrie asymétrique ➤ Effet « lèche-mur »
230 V	150 W			






IP 20
850 °C
0.5m

RAL

Code	Désignation	U service		P	Culot	Dimensions		U.R.
		V	W			H	Ø	
626001.xy	ENA 4101 C07 xy	230	70	G12	180	230	215 / 220	1
626002.xy	ENA 4101 C15 xy	230	150	G12	180	230		1

EQUIPEMENTS AUXILIAIRES



VERRE SABLE



VERRE TRANSPARENT

- | | |
|----------------|-----------------------|
| x = 0 > blanc | y = 1 > or lisse |
| x = 1 > noir | y = 2 > argent lisse |
| x = 2 > chrome | y = 3 > or satiné |
| x = 3 > or | y = 4 > argent satiné |
| x = COLLERETTE | y = REFLECTEUR |




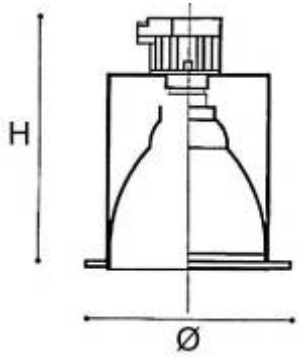
Le Prieuré
2, rue de la mairie
F88600 AYDOILLES

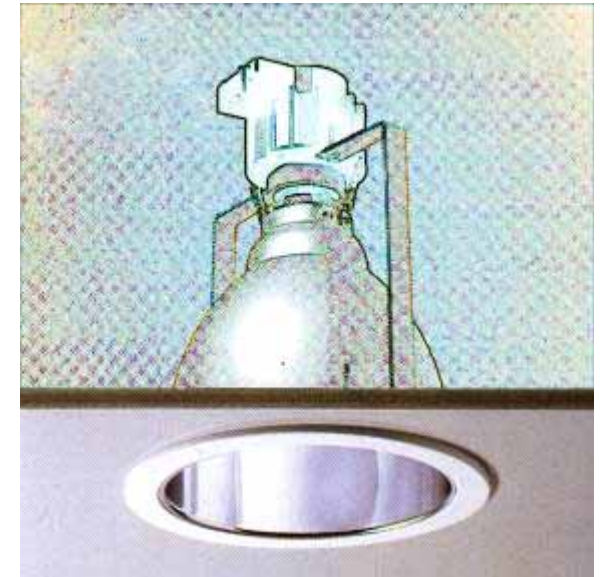
Héliophane sarl

4, montée de Voulat
F42000 SAINT ETIENNE


courrier@heliophane.com


APPAREILLAGE

E27	75 W		<ul style="list-style-type: none"> ➤ Réflecteur extensif double foyer alu satiné, <u>or ou argent</u> ➤ Excellente photométrie, faible éblouissement ➤ Choix des finitions (RAL) ➤ Classe II
230 V	100 W		
	150 W		
			



0.5m IP 20 850°C CE

RAL

Code	Désignation	U service V	P W	Culot	H	Dimensions mm		U.R.
629001.xy	HL 629 75W		75			Ø		1
629002.xy	HL 629 100W		100	E27	240	188	170 à 180	1
629003.xy	HL 629 150W		150					1

EQUIPEMENTS AUXILIAIRES



CL II



CL I

- Alimentation 70 / 100 / 150W
- CL II ou CL I

- x = COLLERETTE**
- x = 0 > blanc
 - x = 1 > noir
 - x = 2 > chrome
 - x = 3 > or

- y = RÉFLECTEUR**
- y = 1 > or lisse
 - y = 2 > argent lisse
 - y = 3 > or satiné
 - y = 4 > argent satiné



Le Prieuré
2, rue de la mairie
F88600 AYDOILLES

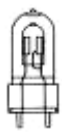

Héliophane sarl

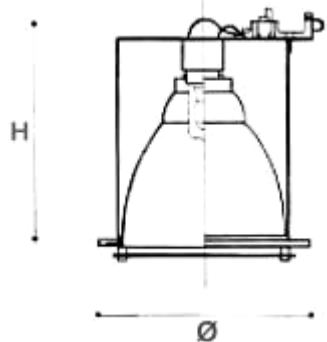
4, montée de Voulat
F42000 SAINT ETIENNE

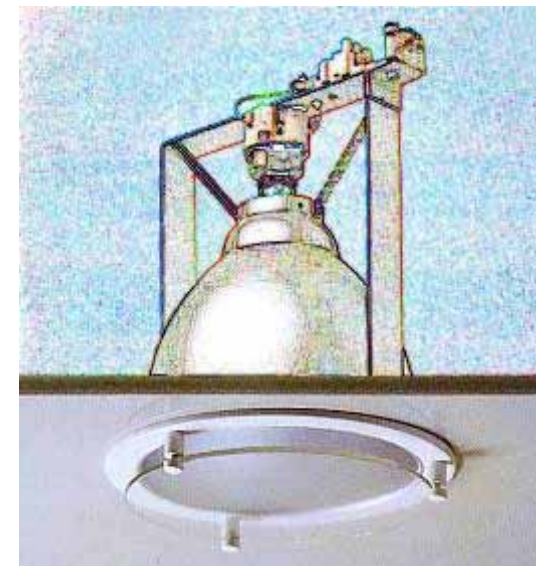


courrier@heliophane.com

APPAREILLAGE

G12	35 W			<ul style="list-style-type: none"> ➤ Réflecteur extensif double foyer alu satiné ou brillant ➤ Excellente photométrie, faible éblouissement ➤ Verre de protection stop UV ➤ Choix des finitions (RAL)
230 V	70 W 150 W			





0.5 m | IP 20 | 850°C | CE

RAL

Code	Désignation	U service	P	Culot	Dimensions mm		U.R.
		V	W		H	D	
630001.xy	HL 630 35W	230	35	G12	205	188	1
630002.xy	HL 630 70W	230	70	G12	205	188	1
630003.xy	HL 630 150W	230	150	G12	205	188	1

EQUIPEMENTS AUXILIAIRES



CL II



CL I

- Alimentation 35 / 70 / 150W
- CL II ou CL I

- x = COLLERETTE**
- x = 0 > blanc
 - x = 1 > noir
 - x = 2 > chrome
 - x = 3 > or

- y = RÉFLECTEUR**
- y = 1 > or lisse
 - y = 2 > argent lisse
 - y = 3 > or satiné
 - y = 4 > argent satiné



- Verre de protection UVILEX
- Clair ou sablé
- Verres à correction spectrale



Héliophane sarl

Le Prieuré
2, rue de la mairie
F88600 AYDOILLES

4, montée de Voulat
F42000 SAINT ETIENNE


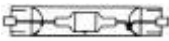
 courrier@heliophane.com

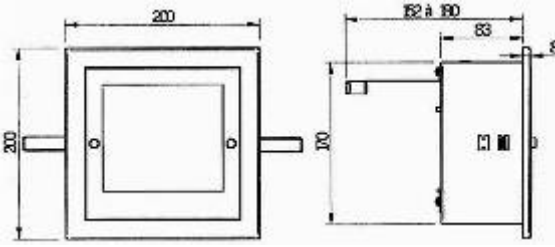
APPAREILLAGE

PROJECTEURS I.M. ENCASTRÉS

Fixe

HL 632

Rx7s	70 W		<ul style="list-style-type: none"> ➤ Fixe ➤ 70/150W douilles réglables ➤ Réflecteur symétrique ou asymétrique en aluminium haut rendement ➤ Verre de protection ➤ Choix des finitions (RAL) ➤ Fixations par ressorts, pour plafond de 1 à 40 mm
230 V	150 W		




RAL

Code	Désignation	U service	P	Culot	Dimensions mm	U.R.
632001.x	HL 632 70/150W SYMÉTRIQUE	230	70-150	Rx7s	Voir schéma	1
632002.x	HL 632 70/150W A SYMÉTRIQUE	230	70-150	Rx7s	Voir schéma	1

EQUIPEMENTS AUXILIAIRES



CL II



CL I

- Alimentation 35 / 70 / 150W
- CL II ou CL I

x = COLLERETTE
 x = 0 > blanc
 x = 1 > noir



Le Prieuré
 2, rue de la mairie
 F88600 AYDOILLES


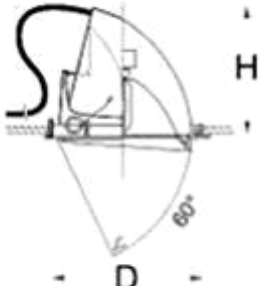
Héliophane sarl

4, montée de Voulat
 F42000 SAINT ETIENNE



courrier@heliophane.com


APPAREILLAGE

Rx7s	70 W		<ul style="list-style-type: none"> ➤ Réalisé en aluminium moulé sous pression, NÉMO utilise des lampes à décharge HI T-DE. ➤ Son orientabilité souple et précise le rend apte à des utilisations variées : éclairage d'accentuation, effet lèche mur, éclairage général ...
SELF			
			



355° 60°

850°C 

Code	Désignation	U	P	Culot	Dimensions (mm)			U.R.
		V	W		H	D	 <td></td>	
642001.01	ENCASTRÉ NÉMO Rx7s 70W	230	70	Rx7s	170	225	205	1

EQUIPEMENTS AUXILIAIRES



- Alimentation 70 / 150W CL II
- Alimentation 70 / 150W CL I avec protection
- Verres à correction spectrale



Le Prieuré
2, rue de la mairie
F88600 AYDOILLES

Héliophane sarl

4, montée de Vourlat
F42000 SAINT ETIENNE


courrier@heliophane.com

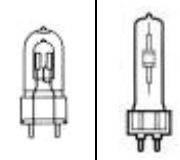
APPAREILLAGE

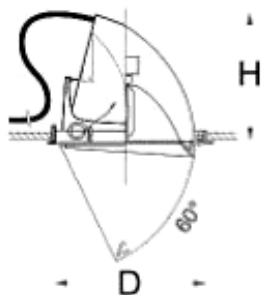
PROJECTEURS I.M. ENCASTRÉS

Extractible

G12

NÉMO


G12	35W 70W 150W		<ul style="list-style-type: none"> ➤ Réalisé en aluminium moulé sous pression, NÉMO utilise des lampes à décharge HI T. ➤ Son orientabilité souple et précise, conjuguée à un choix complet d'ouvertures de faisceau le rend apte à des utilisations variées : éclairage d'accentuation, effet lèche mur, éclairage général ...
SELF			




35° 60°

850°C 



Code	Désignation	U	P	Culot	Dimensions (mm)			U.R.
					H	D		
643001.x	ENCASTRÉ NÉMO 10° G12 35W	230	35	G12	170	225	205	1
643002.x	ENCASTRÉ NÉMO 20° G12 35W	230	35	G12	170	225	205	1
643003.x	ENCASTRÉ NÉMO 40° G12 35W	230	35	G12	170	225	205	1
643004.x	ENCASTRÉ NÉMO 10° G12 70W	230	70	G12	170	225	205	1
643005.x	ENCASTRÉ NÉMO 20° G12 70W	230	70	G12	170	225	205	1
643006.x	ENCASTRÉ NÉMO 40° G12 70W	230	70	G12	170	225	205	1
643007.x	ENCASTRÉ NÉMO 10° G12 150W	230	150	G12	170	225	205	1
643008.x	ENCASTRÉ NÉMO 20° G12 150W	230	150	G12	170	225	205	1
643009.x	ENCASTRÉ NÉMO 40° G12 150W	230	150	G12	170	225	205	1

EQUIPEMENTS AUXILIAIRES



- Alimentation 35 / 70 / 150W CL II
- Alimentation 35 / 70 / 150W CL I avec protection
- Verres à correction spectrale



Héliophane sarl

Le Prieuré
2, rue de la mairie
F88600 AYDOILLES

4, montée de Voulat
F42000 SAINT ETIENNE



courrier@heliophane.com


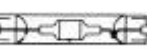
APPAREILLAGE

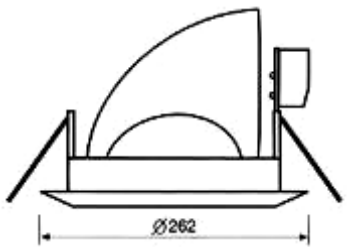
PROJECTEURS I.M. ENCASTRÉS

Extractible

Rx7s

URANUS


Rx7s	70 W	
Self	150 W	



- Réalisé en aluminium moulé sous pression, URANUS utilise des lampes à décharge MH DE.
- Réflecteur en aluminium satiné.
- Verre décoratif trempé.
- Son orientabilité le rend apte à des utilisations variées : éclairage d'accentuation, effet lèche mur, éclairage général



850°C IP 23   CE

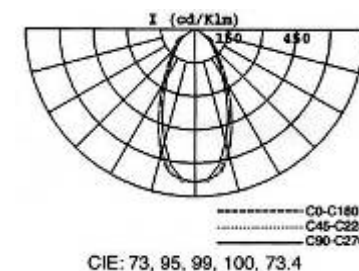
Code	Désignation	U service	P	Culot	Dimensions mm			U.R.
		V	W		Ø	H		
645001.0x	ENCASTRÉ I.M. Rx7s EXTRACTIBLE 70W		70	Rx7s	262	205		1
645002.0x	ENCASTRÉ I.M. Rx7s EXTRACTIBLE 150W		150	Rx7s				1

EQUIPEMENTS AUXILIAIRES



- Alimentation 70 / 150W CL II
- Alimentation 70 / 150W CL I avec protection
- Verres à correction spectrale

PHOTOMÉTRIE



Héliophane sarl

Le Prieuré
2, rue de la mairie
F88600 AYDOILLES

4, Montée de Voulat
F42000 SAINT ÉTIENNE



courrier@heliophane.com

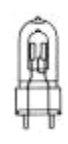
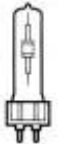
APPAREILLAGE

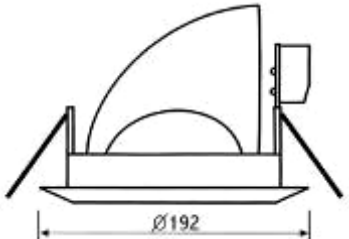
PROJECTEURS I.M. ENCASTRÉS

Extractible

G12



URANUS


G12	35 W			<ul style="list-style-type: none"> ➤ Réalisé en aluminium moulé sous pression, URANUS utilise des lampes à décharge HI T. ➤ Réflecteur en aluminium satiné. ➤ Verre décoratif trempé. ➤ Son orientabilité le rend apte à des utilisations variées : éclairage d'accentuation, effet lèche mur, éclairage général
Self	70 W			
	150 W			



Ø192



850°C IP23   CE

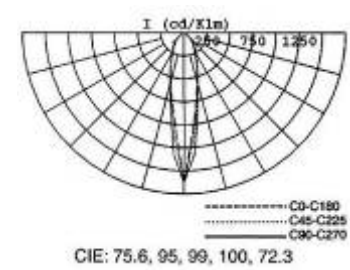
Code	Désignation	U service		Culot	Dimensions mm			U.R.
		V	W		Ø	H		
646001.0x	ENCASTRÉ I.M. G12 EXTRACTIBLE 35W		35					1
646002.0x	ENCASTRÉ I.M. G12 EXTRACTIBLE 70W		70	G12	192	142	178	1
646003.0x	ENCASTRÉ I.M. G12 EXTRACTIBLE 150W		150					1

EQUIPEMENTS AUXILIAIRES



- Alimentation 35 / 70 / 150W CL II
- Alimentation 35 / 70 / 150W CL I avec protection
- Verres à correction spectrale

PHOTOMETRIE



Le Prieuré
2, rue de la mairie
F88600 AYDOUILLES

Héliophane sarl

4, Montée de Voulat
F42000 SAINT ÉTIENNE


courrier@heliophane.com

APPAREILLAGE