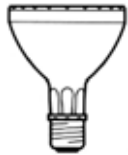
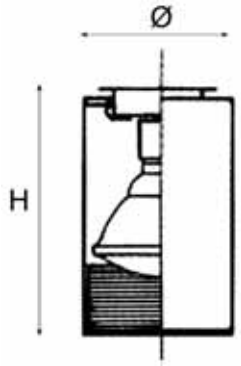



E27	35 W		<ul style="list-style-type: none"> <li>➤ Dispositif anti-éblouissement polyamide noir</li> <li>➤ Corps en aluminium laqué</li> <li>➤ Choix des finitions (RAL)</li> </ul>
Self	70 W		
			

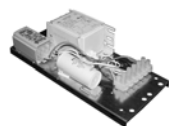


0,5 m | IP 20 | 960 °C | F | ⚡ | CE

RAL

Code	Désignation	U Service	P	Culot	Dimensions mm		Photométries				U.R.	
					H	Ø	Intensité maximale dans l'axe Cd / klm					
		V	W					35W	70W	35W	70W	
650001.xy	PLAFONNIER IM E27 35 W		35	E27	244	152						1
650002.xy	PLAFONNIER IM E27 70 W		70	E27						Voir lampe		1

EQUIPEMENTS AUXILIAIRES



CL I



CL II

- Alimentation 35 / 70 W
- CL I ou CL II

- x = CORPS
- x = 0 > blanc
- x = 1 > noir
- y = RÉFLECTEUR
- y = 1 > or lisse
- y = 2 > argent lisse
- y = 3 > or satiné
- y = 4 > argent satiné



Le Prieuré  
2, rue de la mairie  
F88600 AYDOILLES


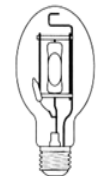
Héliophane sarl

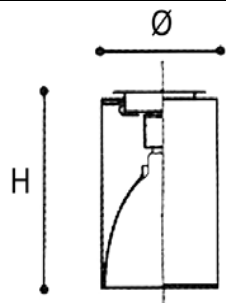
4, montée de Voulat  
F42000 SAINT ETIENNE



[courrier@heliophane.com](mailto:courrier@heliophane.com)

APPAREILLAGE

E27	100 W 75W			<ul style="list-style-type: none"> <li>➤ Réflecteur en aluminium poly brillanté argent</li> <li>➤ Corps en aluminium laqué</li> <li>➤ Excellente photométrie</li> <li>➤ Choix des finitions (RAL)</li> </ul>
Self	100 W 150 W			


0,5 m | IP 20 | 960 °C | F | ⚡ | CE

RAL

Code	Désignation	U Service	P	Culot	Dimensions mm		Photométries			U.R.
					H	Ø	Intensité maximale dans l'axe Cd / klm			
		V	W			75W	100W	150W		
651001.xy	PLAFONNIER IM E27 100W		100	E27						1
651002.xy	PLAFONNIER IM E27 75 W		35	E27	244	152				1
651003.xy	PLAFONNIER IM E27 100 W		100	E27						1
651004.xy	PLAFONNIER IM E27 150 W		150	E27						1

EQUIPEMENTS AUXILIAIRES



CL I



CL II

➤ Alimentation CL I ou CL II

x = CORPS  
 x = 0 > blanc  
 x = 1 > noir  
 y = RÉFLECTEUR  
 y = 1 > or lisse  
 y = 2 > argent lisse  
 y = 3 > or satiné  
 y = 4 > argent satiné



Le Prieuré  
 2, rue de la mairie  
 F88600 AYDOILLES

Héliophane sarl



4, montée de Voulat  
 F42000 SAINT ETIENNE

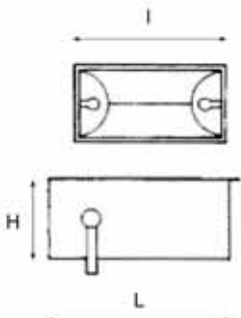


[courrier@heliophane.com](mailto:courrier@heliophane.com)


# PROJECTEURS I.M. APPARENTS

# MISTRAL

Rx7s	70 W			<ul style="list-style-type: none"> <li>➤ Corps en acier laqué</li> <li>➤ Économique</li> <li>➤ Sur étrier, adaptateur triphasé, monophasé (version avec appareillage)</li> <li>➤ Sur étrier (version sans appareillage)</li> <li>➤ Pour lampes à décharges aux iodures métalliques Rx7s</li> </ul>
Self 230 V	150 W			





850°C IP 20  CE



Code	Désignation	U service		P	Culot	Dimensions mm			Masse Kg	U.R.
		V	W			H	L	I		
655001.x	PROJECTEUR MISTRAL 1 70W / ÉTRIER	230	70	Rx7s	100	130	230	1,3	1	
655002.x	PROJECTEUR MISTRAL 1 150W / ÉTRIER	230	150	Rx7s	100	130	230	1,5	1	
655003.x	PROJECTEUR MISTRAL 2 70W / ..	230	70	Rx7s	105	250	200	3,7	1	
655004.x	PROJECTEUR MISTRAL 2 150W / ..	230	150	Rx7s	105	250	200	4,6	1	

## ACCESSOIRES



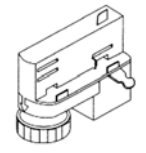
Alimentation CL II



Alimentation CL I



Adaptateur 1 allumage



Adaptateur 3 allumages



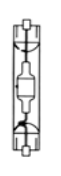
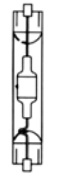
Le Prieuré  
2, rue de la mairie  
F88600 AYDOILLES

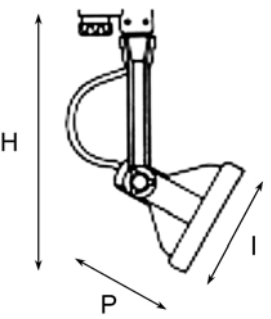
Héliophane sarl

4, montée de Voulat  
F42000 SAINT ETIENNE

 [courrier@heliophane.com](mailto:courrier@heliophane.com)



APPAREILLAGE

Rx7s	70 W			➤ Pour lampes à décharges aux iodures métalliques Rx7s
Self	150 W			





360° 90°

850°C IP 20  



Code	Désignation	U service	P	Culot	Dimensions mm			Masse	U.R.
					V	W	H		
661001.x	PROJECTEUR ÉOLE 2 70W / PATÈRE		70		110			1,2	1
661002.x	PROJECTEUR ÉOLE 2 150W / PATÈRE		150	Rx7s		250	110	1,2	1

### ÉQUIPEMENTS AUXILIAIRES



- Alimentation 70 / 150W CL II
- Alimentation 70 / 150W CL I

### ACCESSOIRES



- Volets coupe flux

Code  
16020/0x



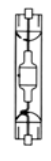
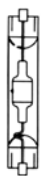
Le Prieuré  
2, rue de la mairie  
F88600 AYDOILLES

Héliophane sarl

4, montée de Voulat  
F42000 SAINT ETIENNE


  
[courrier@heliophane.com](mailto:courrier@heliophane.com)

# APPAREILLAGE

Rx7s	70 W			<ul style="list-style-type: none"> <li>➤ Sur adaptateur triphasé, monophasé ou patère saillie</li> <li>➤ Pour lampes à décharges aux iodures métalliques Rx7s</li> </ul>
230 V	150 W			



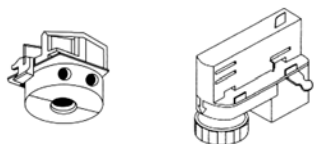
350° 180°

850°C IP 20  CE



Code	Désignation	U service		Culot	Dimensions mm			Masse Kg	U.R.
		V	W		H	P	I		
662001.0x	PROJECTEUR ÉOLE / 70W PATÈRE	230	70	Rx7s				4,1	1
662002.0x	PROJECTEUR ÉOLE / 70W ADAPTATEUR MONO	230	70	Rx7s				3,9	1
662003.0x	PROJECTEUR ÉOLE / 70W ADAPTATEUR TRI	230	70	Rx7s				3,9	1
662004.0x	PROJECTEUR ÉOLE 3 150W / PATÈRE	230	150	Rx7s				4,7	1
662005.0x	PROJECTEUR ÉOLE / 150W ADAPTATEUR MONO	230	150	Rx7s				4,5	1
662006.0x	PROJECTEUR ÉOLE / 150W ADAPTATEUR TRI	230	150	Rx7s				4,5	1

ÉQUIPEMENTS AUXILIAIRES



- Adaptateur pour rail 1 allumage
- Adaptateur pour rail 3 allumages
- Patère apparente

ACCESSOIRES



- Volets coupe flux

Code  
16020/0x



Le Prieuré  
2, rue de la mairie  
F88600 AYDOILLES

Héliophane sarl

4, montée de Voulat  
F42000 SAINT ETIENNE



[courrier@heliophane.com](mailto:courrier@heliophane.com)

APPAREILLAGE

Rx7s	70 W			<ul style="list-style-type: none"> <li>➤ Sur adaptateur triphasé, monophasé ou patère saillie</li> <li>➤ Pour lampes à décharges aux iodures métalliques Rx7s</li> </ul>
230 V	150 W			



▽ 90° ↻ 350°

850°C

RAL

Code	Désignation	U service		Culot	Dimensions mm			Masse Kg	U.R.
		V	W		H	P	I		
657001.x	PROJECTEUR Rx7s 70W PATÈRE	230	70	Rx7s	135	225	190	3,8	1
657001.x	PROJECTEUR Rx7s 150W PATÈRE	230	150	Rx7s	135	225	190	4,6	1
657001.x	PROJECTEUR Rx7s 70W ADAPTATEUR/..	230	150	Rx7s	135	225	190	4,6	1
657001.x	PROJECTEUR Rx7s 150W ADAPTATEUR /..	230	150	Rx7s	135	225	190	4,6	1

ÉQUIPEMENTS AUXILIAIRES



- Adaptateur pour rail 1 allumage
- Adaptateur pour rail 3 allumages
- Patère

ACCESSOIRES

Désignation	Code
VOLETS COUPE-FLUX BLANC	016B
VOLETS COUPE-FLUX NOIR	016N





Le Prieuré  
2, rue de la mairie  
F88600 AYDOILLES

Héliophane sarl

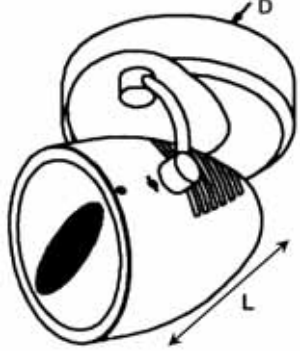
4, montée de Voulat  
F42000 SAINT ETIENNE

[courrier@heliophane.com](mailto:courrier@heliophane.com)

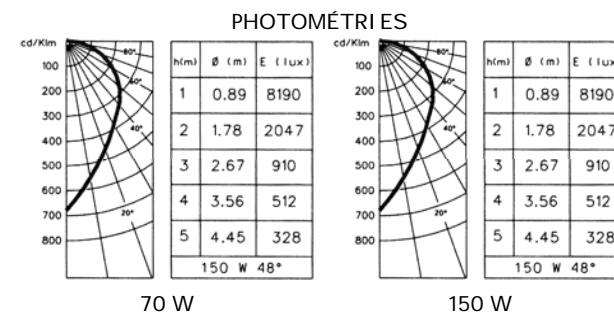
APPAREILLAGE

Rx7s	70 W	
230 V	150 W	

➤ Finition blanc, noir, métallisée  
 ➤ Design original  
 ➤ Équipement d'alimentation inclus  
 ➤ Versions en saillie ou semi-encastrée  
 ➤ Efficacité




Code	Désignation	U	P	Culot	Dimensions		Rendement	U.R.
		service	W		mm	L		
670001.0x	PROJECTEUR SIROCCO Rx7s 70W	230	70	Rx7s	187	220		1
670002.0x	PROJECTEUR SIROCCO Rx7s 150W	230	150	Rx7s	187	220		1



Le Prieuré  
2, rue de la mairie  
F88600 AYDOILLES



Héliophane sarl

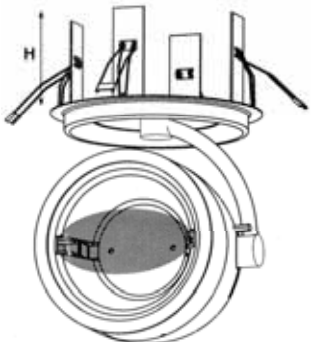
4, montée de Voulat  
F42000 SAINT ETIENNE




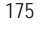
[courrier@heliophane.com](mailto:courrier@heliophane.com)

APPAREILLAGE

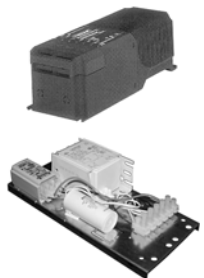
Rx7s	70 W		<ul style="list-style-type: none"> <li>➤ Finition blanc, métallisée</li> <li>➤ Design original</li> <li>➤ Versions semi-encastré ou en saillie</li> <li>➤ Efficacité</li> </ul>
Self	150 W		





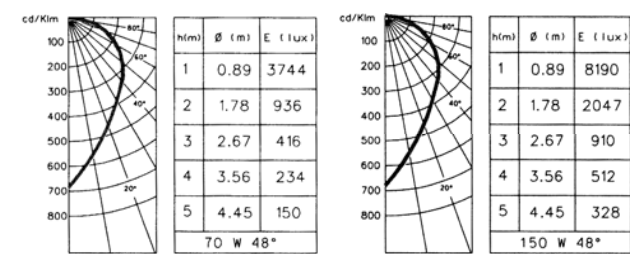
Code	Désignation	U service V	P W	Culot	Dimensions mm		U.R.	
						H		
671001.0x	PROJECTEUR I.M. SEMI ENCASTRÉ 70W		70	Rx7s		175	90	1
671002.0x	PROJECTEUR I.M. SEMI ENCASTRÉ 150W		150					1

EQUIPEMENTS AUXILIAIRES



- Alimentation 70 / 150W CL II
- Alimentation 70 / 150W CL I

PHOTOMETRIES



70 W

150 W



Héliophane sarl



Le Prieuré  
2, rue de la mairie  
F88600 AYDOILLES

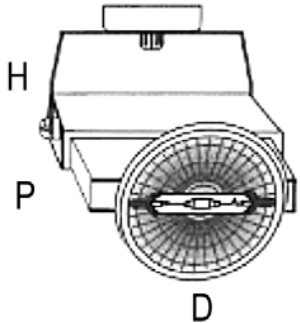
4, montée de Vourlat  
F42000 SAINT ETIENNE

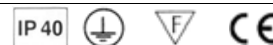
  
[courrier@heliophane.com](mailto:courrier@heliophane.com)

APPAREILLAGE



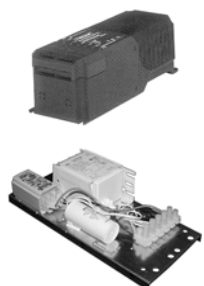
Rx7s	70 W		<ul style="list-style-type: none"> <li>➤ Design original</li> <li>➤ Efficacité</li> </ul>
Self	150 W		





Code	Désignation	U service V	P W	Culot	Dimensions mm			U.R.
					H	P	D	
675001.0x	PROJECTEUR I.M. APPARENT ORIENTABLE Rx7s 70W		70	Rx7s	215	165	165	1
675002.0x	PROJECTEUR I.M. APPARENT ORIENTABLE Rx7s 150W		150					1

EQUIPEMENTS AUXILIAIRES



➤ Alimentation 70 / 150W CL II

➤ Alimentation 70 / 150W CL I

PHOTOMÉTRIES

70 W

150 W



Héliophane sarl



Le Prieuré  
2, rue de la mairie  
F88600 AYDOILLES

4, montée de Voulat  
F42000 SAINT ETIENNE



[courrier@heliophane.com](mailto:courrier@heliophane.com)

APPAREILLAGE

Rx7s	70 W		<ul style="list-style-type: none"> <li>&gt; Finition blanc, noir, ton alu</li> <li>&gt; Design original</li> <li>&gt; Équipement d'alimentation inclus</li> <li>&gt; Avec patère ou étrier seul</li> </ul>
230 V	150 W		

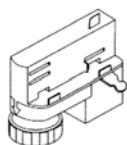


Code	Désignation	U	P	Culot	Dimensions		Rendement	U.R.
		service	W		mm	H		
677001.0x	PROJECTEUR MARS Rx7s 70W	230	70	Rx7s	325	220		1
677002.0x	PROJECTEUR MARS Rx7s 150W		150					1

ÉQUIPEMENTS AUXILIAIRES

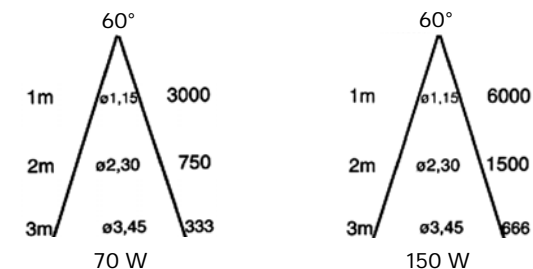


Adaptateur 1 allumage



Adaptateur 3 allumages

PHOTOMETRIES



Le Prieuré  
2, rue de la mairie  
F88600 AYDOILLES

Héliophane sarl

4, montée de Voulat  
F42000 SAINT ETIENNE



[courrier@heliophane.com](mailto:courrier@heliophane.com)

APPAREILLAGE