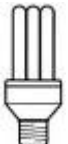



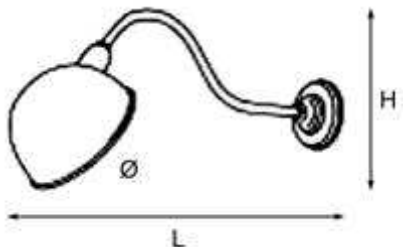


# APPLIQUES EXTÉRIEURES

# LAITON MASSIF

# CLUB HOUSE

E14	E27					<ul style="list-style-type: none"> <li>➤ Laiton massif</li> <li>➤ Deux dimensions</li> <li>➤ Nombreux équipements et finitions</li> </ul>
230V	SELF					



**150 W**

**70 W**

**60 W**



IP 23 850°C  CE

Code	Désignation	U service	P	Culot	Dimensions (mm)			U.R.
					V	W	Ø	
819001	APPLIQUE CLUB HOUSE E14	230	60	E 14	150	280	550	1
819002	APPLIQUE CLUB HOUSE E27	230	150	E 27	222	230	640	1
819003	APPLIQUE CLUB HOUSE E27	230	70	E 27	222	230	640	1

### EQUIPEMENTS AUXILIAIRES (pour code 982215)



- Alimentation 70W CL II
- Alimentation 70W CL I IP 55

### FINITIONS

- 1 : Laiton brossé mat
- 2 : Laiton patiné
- 3 : Laiton poli or
- 4 : Rouille
- 5 : Nickel brillant
- 6 : Nickel brossé
- 7 : Anthracite
- 8 : Bronze
- 9 : Métal fumé



Héliophane sarl



Le Prieuré  
2, rue de la mairie  
F88600 AYDOILLES

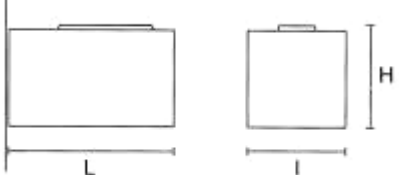
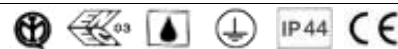
4, montée de Voulat  
F42000 SAINT ETIENNE



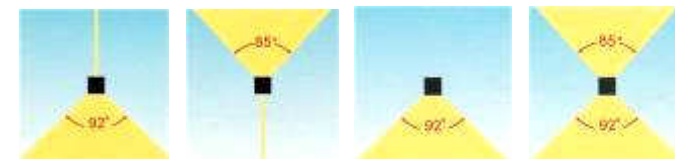
[courrier@heliophane.com](mailto:courrier@heliophane.com)

APPAREILLAGE

R7s	PG12	150 W	 75 mm		<ul style="list-style-type: none"> <li>➤ Système optique à lentille, verre de sécurité</li> <li>➤ Fonte d'aluminium injectée, poudrage époxy</li> <li>➤ Visserie inox</li> <li>➤ Équipement d'alimentation intégré</li> <li>➤ Choix des sources</li> </ul>
230 V		50 W			
		100 W			

Code	Désignation	U service		P	Culot	Dimensions (mm)			Angles d'ouverture	U.R.
		V	W			I	L	H		
5633	KRISS R7s 150W QT-DE	230	150	150	R7s	150	205	195		1
5641	KRISS PG12 50W HST	230	50	50	PG12	150	280	195		1
5646	KRISS PG12 100W HST	230	100	100	PG12	150	280	195		1
5635	KRISS R7s 150W QT-DE	230	150	150	R7s	150	205	195		1
5643	KRISS PG12 50W HST	230	50	50	PG12	150	280	195		1
5648	KRISS PG12 100W HST	230	100	100	PG12	150	280	195		1
5634	KRISS R7s 150W QT-DE	230	150	150	R7s	150	205	195		1
5642	KRISS PG12 50W HAST	230	50	50	PG12	150	280	195		1
5647	KRISS PG12 100W HST	230	100	100	PG12	150	280	195		1
5636	KRISS R7s 150W QT-DE	230	150	150	R7s	150	205	195		1
5644	KRISS PG12 50W HST	230	50	50	PG12	150	280	195		1
5649	KRISS PG12 100W HST	230	100	100	PG12	150	280	195		1
5632	KRISS R7s 150W QT-DE	230	150	150	R7s	150	205	195		1
5640	KRISS PG12 50W HST	230	50	50	PG12	150	280	195		1
5645	KRISS PG12 100W HST	230	100	100	PG12	150	280	195		1



### EQUIPEMENTS AUXILIAIRES



5633/41/46

5635/43/48

5634/42/47

5636/44/49

5632/40/45



Héliophane sarl

Le Prieuré  
2, rue de la mairie  
F88600 AYDOUILLES

4, montée de Voulat  
F42000 SAINT ETIENNE

  
[courrier@heliophane.com](mailto:courrier@heliophane.com)

APPAREILLAGE