


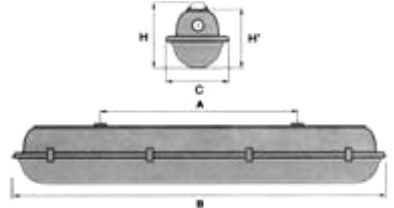
LUMINAIRES ÉTANCHES

Diffuseur PC

IP66

Lampe HE

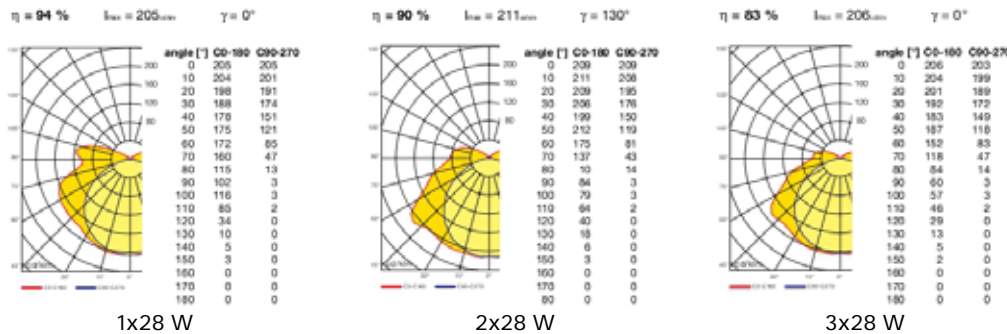
TYPHON

G5	14W	2x14W		<ul style="list-style-type: none"> ➤ Diffuseur en poly carbonate injecté lisse à l'extérieur, prismatique à l'intérieur ➤ Corps en poly carbonate ➤ Clips I inox ➤ Joint d'étanchéité corps/diffuseur en polyuréthane coulé ➤ IP 67 avec presse-étoupe
	28W	2x28W		
	35W	2x35W		
230 V	3x28W		T5	
				



Code	Désignation	U	P totale		I	Dimensions (mm)					Rendement %	Culot	T° service	Masse	U.R.
			V	W		A	A	B	C	H					
HL13114	TYPHON 14W PC	230	14	350	662	95	111	100	94	G 5	45°C	1,0	1		
HL13128	TYPHON 28W PC	230	28	700	1272	95	111	100	94	G 5	45°C	1,8	1		
HL13135	TYPHON 35W PC	230	35	940	1572	95	111	100	93	G 5	45°C	2,3	1		
HL13214	TYPHON 2x14W PC	230	2x14	350	662	145	111	100	90	G 5	45°C	1,6	1		
HL13228	TYPHON 2x28W PC	230	2x28	700	1272	145	111	100	90	G 5	45°C	2,7	1		
HL13235	TYPHON 2x35W PC	230	2x35	940	1572	145	111	100	89	G 5	45°C	3,7	1		
HL13328	TYPHON 3x28W PC	230	3x28	700	1272	145	111	100	83	G 5	45°C	3,9	1		

PHOTOMÉTRIES



CLIPS I NOX



.../clx

SUSPENSION I NOX



.../spx



Le Prieuré
2, rue e la mairie
F88600 AYDOILLES

Héliophane sarl

4, montée de Voulat
F42000 SAINT ETIENNE


courrier@heliophane.com

APPAREILLAGE