
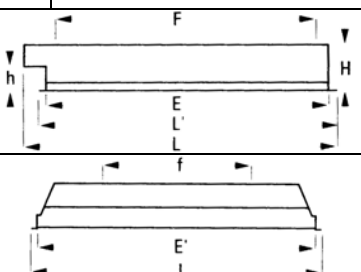


G13	4x18 W 2x36 W		<ul style="list-style-type: none"> ➤ Paralume tôle d'acier blanc peint ➤ Vé central masquant les ballasts ➤ Facilité & rapidité de montage ➤ Connecteur WI ELAND (option)
230 V		T8	
			



Code	Désignation	U service	P	Culot	Dimensions mm							Rendement			Masse Kg	U.R.
					V	W	L	L'	I	H	h	F	f	Total		
902001	ENCASTRE 4x18W 600x600 LQ	230	4x18	G13	596	630	596	76	38	540	300	0,64	0,64C		4,9	1
902002	ENCASTRE 2x36W 600x1200 LQ	230	2x36	G13	1196	1230	296	76	38	1000	-	0,64	0,64C		4,92	1

EQUIPEMENTS

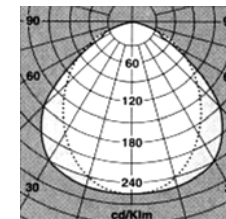
➤ Connecteur WI ELAND (option)

Code
51500

PHOTOMÉTRI ES

418

236



Le Prieuré
2, rue de la mairie
F88600 AYDOILLES


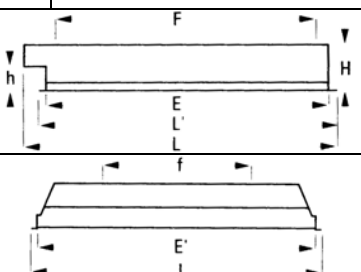
Héliophane sarl

4, montée de Voulat
F42000 SAINT ETIENNE



courrier@heliophane.com

APPAREILLAGE

G13	4x18 W 2x36 W		<ul style="list-style-type: none"> ➤ Flancs longitudinaux et lames transversales planes en aluminium satiné ➤ Bon confort visuel ➤ Connecteur WI ELAND (option)
230 V		T8	
			



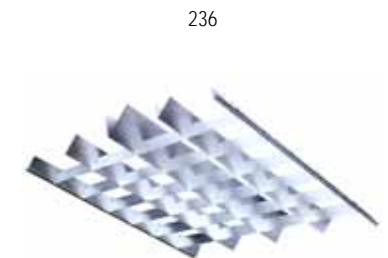
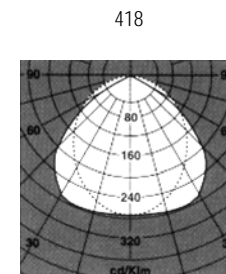
Code	Désignation	U service	P	Culot	Dimensions mm							Rendement			Masse Kg	U.R.
					L	L'	I	H	h	F	f	Total	Direct	I nd.		
903001	ENCASTRE 4x18W 600x600 ALU	230	4x18	G13	620	596	596	88	38	500	265	0,67	0,67C		4,7	1
903002	ENCASTRE 2x36W 600x1200 ALU	230	2x36	G13	1200	1196	296	88	38	880	-	0,70	0,70C		5,7	1

EQUIPEMENTS

➤ Connecteur WI ELAND (option)

Code
51500

PHOTOMÉTRIÉS



Le Prieuré
2, rue de la mairie
F88600 AYDOILLES


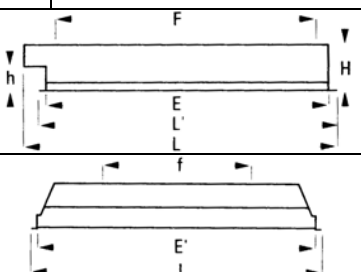
Héliophane sarl

4, montée de Voulat
F42000 SAINT ETIENNE



courrier@heliophane.com

APPAREILLAGE

G13	4x18 W 2x36 W		<ul style="list-style-type: none"> ➤ Flancs longitudinaux en aluminium satiné ➤ Lames centrales en aluminium profilé « sapin » ➤ Bon confort visuel ➤ Aspect décoratif ➤ Connecteur WI ELAND (option)
230 V		T8	
			



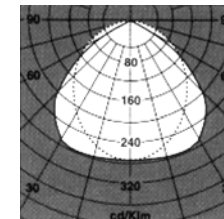
Code	Désignation	U service	P	Culot	Dimensions mm							Rendement			Masse Kg	U.R.
					V	W	L	L'	I	H	h	F	f	Total		
904001	ENCASTRE 4x18W 600x600 LS	230	4x18	G13	620	596	596	88	38	500	265	0,64	0,64C		4,7	1
904002	ENCASTRE 2x36W 600x1200 LS	230	2x36	G13	1200	1196	296	88	38	880	-	0,67	0,67C		5,7	1

EQUIPEMENTS

➤ Connecteur WI ELAND (option)

PHOTOMETRIES

Code 418
51500



Le Prieuré
2, rue de la mairie
F88600 AYDOILLES


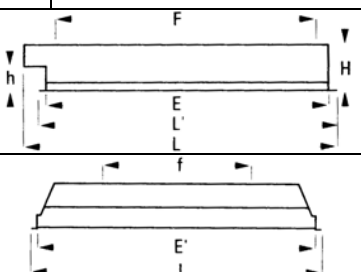
Héliophane sarl

4, montée de Voulat
F42000 SAINT ETIENNE



courrier@heliophane.com

APPAREILLAGE

G13	4x18 W 2x36 W		<ul style="list-style-type: none"> ➤ Flancs longitudinaux en aluminium satiné ➤ Lames centrales en aluminium profilé « sapin » ➤ Bon confort visuel ➤ Aspect décoratif ➤ Connecteur WI ELAND (option)
230 V		T8	
			



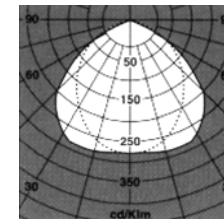
Code	Désignation	U service	P	Culot	Dimensions mm							Rendement			Masse Kg	U.R.
					V	W	L	L'	I	H	h	F	f	Total		
905001	ENCASTRE 4x18W 600x600 PARALUME HAUT RENDEMENT	230	4x18	G13	620	596	596	88	38	500	265	0,64	0,64C		4,7	1
905002	ENCASTRE 2x36W 600x1200 PARALUME HAUT RENDEMENT	230	2x36	G13	1200	1196	296	88	38	880	-	0,67	0,67C		5,7	1

EQUIPEMENTS

➤ Connecteur WI ELAND (option)

PHOTOMETRIES

Code 418
51500



Le Prieuré
2, rue de la mairie
F88600 AYDOILLES


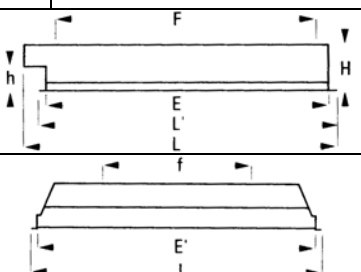
Héliophane sarl

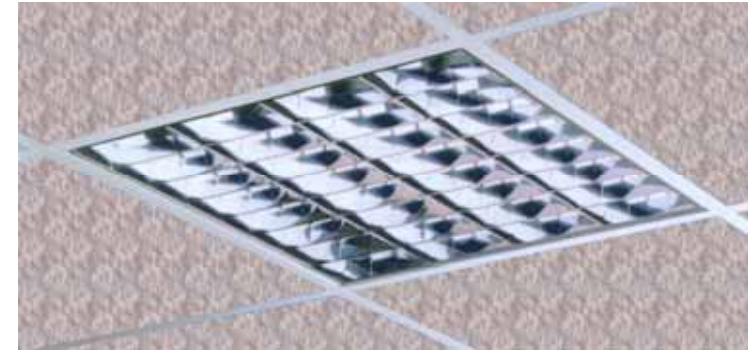
4, montée de Voulat
F42000 SAINT ETIENNE



courrier@heliophane.com

APPAREILLAGE

G13	4x18 W 2x36 W		<ul style="list-style-type: none"> ➤ Optique basse luminance 300 cd/m² sous 75°. ➤ Miroirs longitudinaux et vés transversaux paraboliques en aluminium grand satiné.
230 V		T8	
			



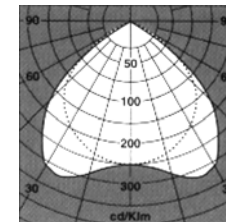
Code	Désignation	U service	P	Culot	Dimensions mm							Rendement			Masse Kg	U.R.
					L	L'	I	H	h	F	f	Total	Direct	Ind.		
906001	ENCASTRÉ 4x18 W PC DOUBLE OPTIQUE SATINÉE	230	4x18	G13	620	596	596	88	38	500	265	0,60	0,60 C	Ind.	4,7	1
906002	ENCASTRÉ 2x36 W PC DOUBLE OPTIQUE SATINÉE	230	2x36	G13	1200	1196	296	88	38	880	-	0,59	0,59 C		5,7	1

EQUIPEMENTS

➤ Connecteur WI ELAND (option)

PHOTOMETRIES

Code 418
51500



Le Prieuré
2, rue de la mairie
F88600 AYDOILLES


Héliophane sarl

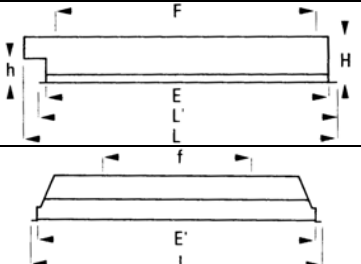
4, montée de Voulat
F42000 SAINT ETIENNE



courrier@heliophane.com

APPAREILLAGE

G13	4x18 W 2x36 W		<ul style="list-style-type: none"> ➤ Optique basse luminance 300 cd/m² sous 75°. ➤ Miroirs longitudinaux et vés transversaux paraboliques en aluminium grand brillant. ➤ Rendement élevé..
230 V		T8	





Code	Désignation	U service	P	Culot	Dimensions mm							Rendement			Masse Kg	U.R.
					L	L'	I	H	h	F	f	Total	Direct	Ind.		
907001	ENCASTRÉ 4x18 W PC DOUBLE OPTIQUE BRILLANTE	230	4x18	G13	620	596	596	88	38	500	265	0,61	0,61 B	Ind.	4,7	1
907002	ENCASTRÉ 2x36 W PC DOUBLE OPTIQUE BRILLANTE	230	2x36	G13	1200	1196	296	88	38	880	-	0,63	0,63 B		5,7	1

EQUIPEMENTS

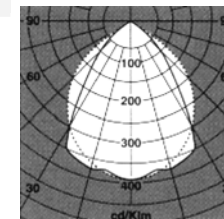


- 4x18 W
- 2x36 W

PHOTOMETRIES

Code	418
51500	

OPTIQUE BASSE LUMI NANCE BRILLANTE




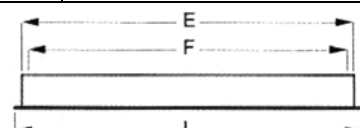
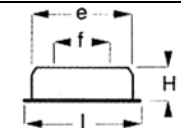
Le Prieuré
2, rue de la mairie
F88600 AYDOILLES

Héliophane sarl

4, montée de Voulat
F42000 SAINT ETIENNE

 courrier@heliophane.com

APPAREILLAGE

2G11	2 x 36 W 2 x 55 W		<ul style="list-style-type: none"> ➤ Diffuseur micro-perforé ou opale ➤ Options décoratives
230 V		TC-L	
			
			



Code	Désignation	U service	P	Culot	Dimensions mm						Rendement		Masse	U.R.
					L	I	F	H	f	Total	Direct	Ind.		
911001	ENCASTRÉ DIFFUSEUR CENTRAL MICRO-PERFORÉ 2x36 W PC	230	2x36	2G11	596	596	554	111	540	600 x 600	0,38	0,38 E	7,20	1
911002	ENCASTRÉ DIFFUSEUR CENTRAL MICRO-PERFORÉ 2x55 W PC	230	2x55	2G11	596	596	554	111	540	600 x 600	0,38	0,38 E	6,40	1
911003	ENCASTRÉ DIFFUSEUR CENTRAL OPALE 2x36 W PC	230	2x36	2G11	596	596	554	111	540	600 x 600	0,50	0,52 E	7,20	1
911004	ENCASTRÉ DIFFUSEUR CENTRAL OPALE 2x55 W PC	230	2x55	2G11	596	596	554	111	540	600 x 600	0,50	0,52 E	6,40	1

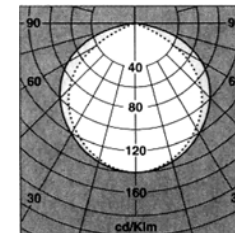
EQUIPEMENTS



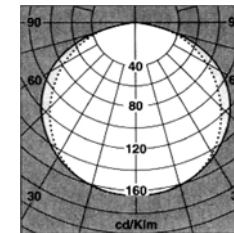
- Diffuseur micro perforé avec rainure bleue
- Diffuseur micro perforé
- Diffuseur opale
- Diffuseur opale décoratif

PHOTOMÉTRIES

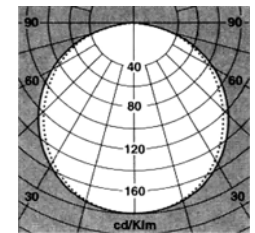
Diffuseur central
Micro perforé



Diffuseur central
opale



Diffuseur central
décoratif



Le Prieuré
2, rue de la mairie
F88600 AYDOILLES


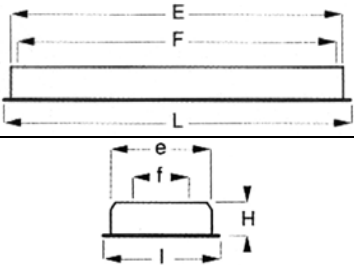
Héliophane sarl

4, montée de Voulat
F42000 SAINT ETIENNE



courrier@heliophane.com

APPAREILLAGE

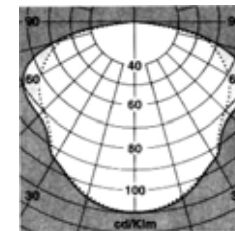
2G11	2 x 36 W 2 x 55 W		▶ Diffuseurs latéraux micro perforés
230 V		TC-L	
			



Code	Désignation	U service	P	Culot	Dimensions						Masse	U.R.			
					mm		mm		mm						
		V	W		L	I	F	H	f	600 x 600	Total	Direct	Ind.	Kg	
913001	ENCASTRÉ DIFFUSEURS LATÉRAUX MICRO-PERFORÉ 2x36 W PC	230	2x36	2G11	596	596	554	117	547	600 x 600	0,36	0,36 E			1
913002	ENCASTRÉ DIFFUSEURS LATÉRAUX MICRO-PERFORÉ 2x55 W PC	230	2x55	2G11	596	596	554	117	547	600 x 600	0,36	0,36 E			1

EQUIPEMENTS

PHOTOMÉTRIE



Le Prieuré
2, rue de la mairie
F88600 AYDOILLES


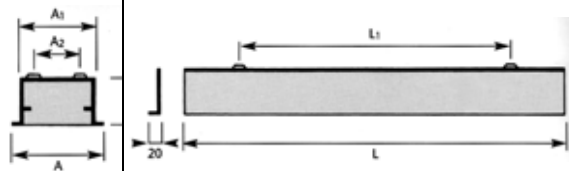

Héliophane sarl

4, montée de Voulat
F42000 SAINT ETIENNE



courrier@heliophane.com

APPAREILLAGE

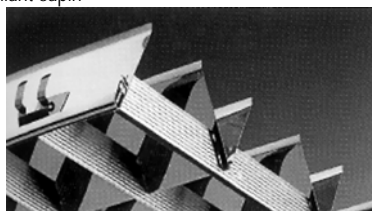
G13	1x18 W 2x18 W 1x36 W 2x36 W 1x58 W 2x58 W		<ul style="list-style-type: none"> Ligne continue pour faux plafonds à lames, panneaux métalliques ou BA 13 Caisson en acier Peinture polyester vernie RAL 9010 Plusieurs optiques disponibles
	230 V		
			



Code	Désignation	U service	P	Culot	Dimensions mm						Rendement			Masse Kg	U.R.
					A	A1	A2	H	L	L1	Total	Direct	Ind.		
920001	ENCASTRE 1x18W LIGNE CONTINUE	230	1x18	G13	210	164	117	100	620	380	0,67C				
920002	ENCASTRE 2x18W LIGNE CONTINUE	230	2x18	G13	296	264	220	90	6250	390					
920003	ENCASTRE 1x36W LIGNE CONTINUE	230	1x36	G13	210	164	117	100	1230	1000					
920004	ENCASTRE 2x36W LIGNE CONTINUE	230	2x36	G13	296	264	220	90	1230	1000					
920005	ENCASTRE 1x58W LIGNE CONTINUE	230	1x58	G13	210	164	117	100	1530	1300					
920006	ENCASTRE 2x58W LIGNE CONTINUE	230	2x58	G13	296	264	220	90	1530	1300					

OPTIQUES

- Alu brillant sapin



Autres grilles disponibles, nous consulter

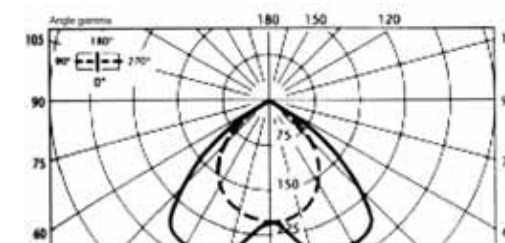
ACCESSOIRES

- Embout de fermeture 1 lampe
- Embout de fermeture 2 lampes

Code

1831
1832

PHOTOMETRIE 1x36W



Le Prieuré
2, rue de la mairie
F88600 AYDOILLES


Héliophane sarl

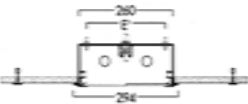

4, montée de Vourlat
F42000 SAINT ETIENNE



courrier@heliophane.com

APPAREILLAGE

G13	2x18 W	1x36 W		<ul style="list-style-type: none"> ➤ Caisson acier laqué époxy blanc ➤ Diffuseur opale ou prismatique ➤ IP 30 ➤ IP 54 sur demande ➤ Pose par le dessous ou sur l'ossature
	3x18 W	1x58 W		
230 V	4x18 W	2x36 W	T8	
		2x58 W		



Code	Désignation	U service		P	Culot	Dimensions mm			Rendement			Masse		U.R.
		V	W			L	E	E'	Total	Direct	Ind.	Kg		
930001/..	ENCASTRE IP 30/54 2x18W	230	2x18	G13					0,29E			4,2	4,2	1
930002/..	ENCASTRE IP 30/54 3x18W	230	3x18	G13					0,37E			7,8	7,8	1
930003/..	ENCASTRE IP 30/54 4x18W	230	4x18	G13					0,35E			8	8	1
930004/..	ENCASTRE IP 30/54 1x36W	230	1x36	G13					0,38E			6,5	7	1
930005/..	ENCASTRE IP 30/54 2x36W	230	2x36	G13					0,37E			8,8	6,5	1
930006/..	ENCASTRE IP 30/54 1x58W	230	1x58	G13					0,39E			8		1
930007/..	ENCASTRE IP 30/54 2x58W	230	2x58	G13					0,36E			10,4		1

EQUIPEMENTS

- Diffuseur opale
- Diffuseur prismatique

Code DÉTAILS

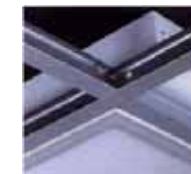
../o

Pose par dessous l'ossature



../p

Pose sur l'ossature



Héliophane sarl

Le Prieuré
2, rue de la mairie
F88600 AYDOILLES

4, montée de Voulat
F42000 SAINT ETIENNE



courrier@heliophane.com

APPAREILLAGE