
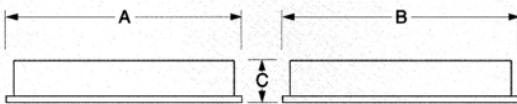


G 5	3 x 14 W 3 x 24 W		<ul style="list-style-type: none"> ➤ Optique double parabole, basse luminance ➤ Aluminium brillant ou satiné ➤ Voile en tôle d'acier micro perforée, ou pleine
230 V	T5		
			



Code	Désignation	U service	P	Culot	Dimensions mm				595x595	Rendement		Masse	U.R.
					A	B	C	H		Total	Direct		
940001/xy	ENCASTRÉ 3x14 W PC DOUBLE OPTIQUE BIRLLANTE	230	3x14	G5					595x595			4,6	1
940002/xy	ENCASTRÉ 3x14 W PC DOUBLE OPTIQUE SATINÉ	23,0	3x14	G5	595	595	65	50	595x595			4,6	1
940003/xy	ENCASTRÉ 3x24 W PC DOUBLE OPTIQUE BIRLLANTE	230	3x24	G5					595x595			4,8	1
940004/xy	ENCASTRÉ 3x24 W PC DOUBLE OPTIQUE SATINÉ	23,0	3x24	G5					595x595			4,8	1

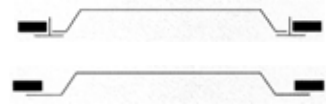
VERSIONS

Voile plein



Code Mode d'encastrement

.../Py

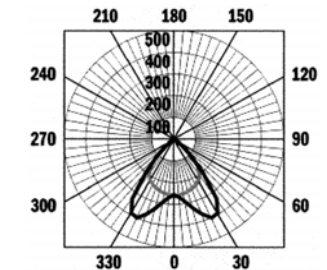
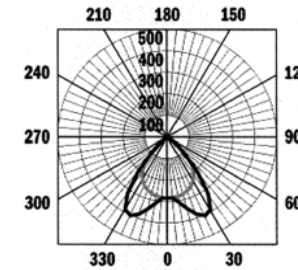


Code

.../xV

.../xB

PHOTOMÉTRIES



Le Prieuré
2, rue de la mairie
F88600 AYDOILLES

Héliophane sarl

4, montée de Voulat
F42000 SAINT ETIENNE



courrier@heliophane.com

APPAREILLAGE