

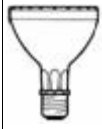
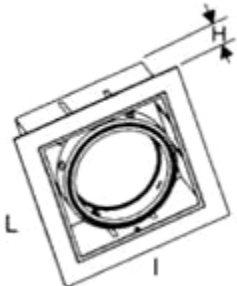


# SYSTEME KARDAN


# G53 / G12 / E27

# SINGLE

G53	E27	50W				<ul style="list-style-type: none"> <li>➤ Modularité et souplesse de mise en œuvre</li> <li>➤ Choix des finitions</li> <li>➤ Existe également en versions 2, 3, 4 lampes</li> <li>➤ Filtres dichroïques en option (versions HI T)</li> </ul>
	G12	35W				
12 V	SELF	70W				



RAL

Code	Désignation	U service		P		Culot		Dimensions mm			U.R.
		V	W	L	I	H					
701100.0x	KARDAN 1x50W AR 111	12	50	G53	206	206	110	180x180			1
701200.0x	KARDAN 1x70W HIT		35/70	G53/G12	206	206	200	180x180			1
701300.0x	KARDAN 1x70W CDMR		35/70	G53/E27	206	206	200	180x180			1

## EQUIPEMENTS ANNEXES



➤ Convertisseur 230/12V électronique 50 VA

➤ Alimentation 35 / 70W CL II

➤ Alimentation 35 / 70W CL I

## ACCESSOIRES

➤ Filtres dichroïques



Héliophane sarl

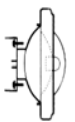
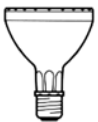
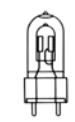
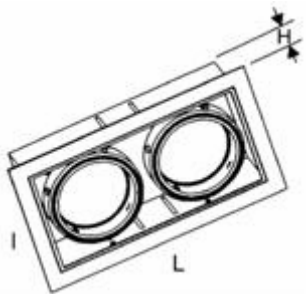
Le Prieuré  
2, rue de la mairie  
F88600 AYDOILLES

4, montée de Voulat  
F42000 SAINT ETIENNE




[courrier@heliophane.com](mailto:courrier@heliophane.com)

APPAREILLAGE

G53	E27	50W				<ul style="list-style-type: none"> <li>➤ Modularité et souplesse de mise en oeuvre avec les combinaisons AR111 / CDMR 35/70W</li> <li>➤ Choix des finitions</li> <li>➤ Existe également en versions 1, 3, 4 lampes</li> <li>➤ Filtres dichroïques en option (versions HI T)</li> </ul>
	G12	35W				
12 V	SELF	70W				



RAL

Code	Désignation	U service	P	Culot	Dimensions mm				U.R.
					V	W	L		
702100.0x	KARDAN 2x50W AR 111	12	50	G53	360	206	110	180 x 325	1
702200.0x	KARDAN 1x50W AR 111 1x70W HIT		35/70	G53/G12	360	206	200	180 x 325	1
702300.0x	KARDAN 1x50W AR 111 1x70W CDMR		35/70	G53/E27	360	206	200	180 x 325	1
702200.0x	KARDAN 2x70W HIT		35/70	G12/G12	360	206	200	180 x 325	1

ÉQUIPEMENTS ANNEXES



- Convertisseur 230/12V électronique 50 VA
- Convertisseur 230/12V électronique 105 VA
- Convertisseur 230/12V électronique 210 VA
  
- Alimentation 35 / 70W CL I
- Alimentation 35 / 70W CL II

ACCESSOIRES

- Filtres dichroïques



Héliophane sarl

Le Prieuré  
2, rue de la mairie  
F88600 AYDOILLES

4, montée de Voulat  
F42000 SAINT ETIENNE



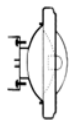
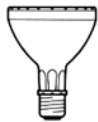
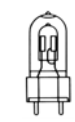
[courrier@heliophane.com](mailto:courrier@heliophane.com)

APPAREILLAGE

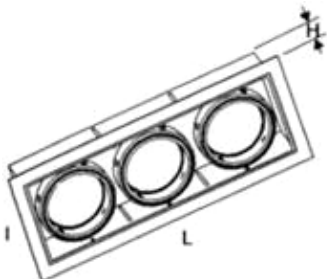
# SYSTEME KARDAN

# G53 / G12 / E27

# TRIKE

G53	E27	50W			
	G12	35W			
12 V	SELF	70W			

➤ Modularité et souplesse de mise en oeuvre avec les combinaisons AR111 / CDMR 35/70W  
 ➤ Choix des finitions  
 ➤ Existe également en versions 1, 2, 4 lampes  
 ➤ Filtres dichroïques en option (versions HI T)




RAL

Code	Désignation	U service	P	Culot	Dimensions mm			U.R.
					V	W	L	
703100.0.x	KARDAN 3x50W AR 111	12	3x50	G53	510	206	110	1
703200.0.x	KARDAN 50W AR 111/70W HIT/50W AR 111			G53/G12/G53	510	206	200	1
703300.0.x	KARDAN 70W HIT/50W AR 111/70W HIT			G12/G53/G12	510	206	200	1
703400.0.x	KARDAN 3x70W HIT			G12	510	206	200	1
703500.0.x	KARDAN 50W AR 111/70W CDMR/50W AR 111			G53/E27/G53	510	206	200	1
703600.0.x	KARDAN 70W CDMR/50W AR 111/70W CDMR			E27/G53/E27	510	206	200	1

## ÉQUIPEMENTS ANNEXES



- Convertisseur 230/12V électronique 50 VA
- Convertisseur 230/12V électronique 105 VA
- Convertisseur 230/12V électronique 210 VA

- Alimentation 35 / 70W CL I
- Alimentation 35 / 70W CL II

## ACCESSOIRES

- Filtres dichroïques



Héliophane sarl

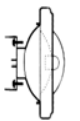
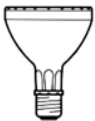
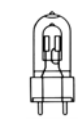
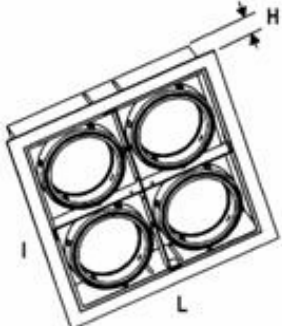
Le Prieuré  
2, rue de la mairie  
F88600 AYDOILLES

4, montée de Vouliat  
F42000 SAINT ETIENNE




[courrier@heliophane.com](mailto:courrier@heliophane.com)

APPAREILLAGE

G53	E27	50W				<ul style="list-style-type: none"> <li>➤ Modularité et souplesse de mise en oeuvre avec les combinaisons AR111 / CDMR 35/70W</li> <li>➤ Choix des finitions</li> <li>➤ Existe également en versions 1, 2, 3 lampes</li> <li>➤ Filtres dichroïques en option (versions HI T)</li> </ul>
	G12	35W				
12 V	SELF	70W				



RAL

Code	Désignation	U service		P	Culot	Dimensions mm				U.R.
		V	W			L	I	H		
704100.0x	KARDAN 4x50W AR 111	12	50	50	G53	360	360	110	325x325	1
704200.0x	KARDAN 2x50W AR 111 2x70W HIT		70	70	E27	360	360	200	325x325	1
704300.0x	KARDAN 2x50W AR 111 2x70W CDMR		50 / 70	50 / 70	G53 / E27	360	360	200	325x325	1
704400.0x	KARDAN 4x70W HIT		50 / 70	50 / 70	G53 / E27	360	360	200	325x325	1
704500.0x	KARDAN 4x70W CDMR		50 / 70	50 / 70	G53 / E27	360	360	200	325x325	1

ÉQUIPEMENTS ANNEXES



- Convertisseur 230/12V électronique 50 VA
- Convertisseur 230/12V électronique 105 VA
- Convertisseur 230/12V électronique 210 VA
  
- Alimentation 35 / 70W CL I
- Alimentation 35 / 70W CL II

ACCESSOIRES

- Filtres dichroïques



Héliophane sarl

Le Prieuré  
2, rue de la mairie  
F88600 AYDOILLES

4, montée de Voulat  
F42000 SAINT ETIENNE

  
[courrier@heliophane.com](mailto:courrier@heliophane.com)

APPAREILLAGE