
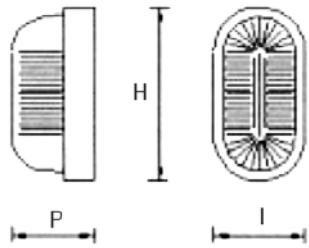



E27	60 W		<ul style="list-style-type: none"> ➤ Corps et diffuseur en poly carbonate ➤ Conception moderne ➤ Grande robustesse ➤ Économique
230 V			
			
			



Code	Désignation	U	P	Culot	Dimensions			Masse	U.R.
		service			mm				
		V	W		H	I	P	g	
980001.x	HUBLLOT PC E27 OVALE	230	60	E 27	181	100	90	235	1
980002.x	HUBLLOT PC E27 OVALE AVEC GRILLE DE PROTECTION	230	60	E 27	181	100	90	275	1

ÉQUIPEMENTS AUXILIAIRES



➤ Grille de protection

Code
-G



Héliophane sarl




Le Prieuré
2, rue de la mairie
F88600 AYDOILLES

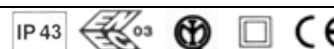
4, montée de Voulat
F42000 SAINT ETIENNE



courrier@heliophane.com

APPAREILLAGE

E27	60 W		<ul style="list-style-type: none"> ➤ Corps et diffuseur en poly carbonate ➤ Conception moderne ➤ Grande robustesse ➤ Économique
230 V			
			
P	Ø		



Code	Désignation	U	P	Culot	Dimensions			Masse	U.R.
		service	W		mm				
		V			H	I	P	g	
981001.x	HUBLLOT PC E27 ROND	230	60	E 27	191	101	103	235	1
981002.x	HUBLLOT PC E27 ROND AVEC GRILLE DE PROTECTION	230	60	E 27	191	101	103	275	1

ÉQUIPEMENTS AUXILIAIRES



➤ Grille de protection

Code
-G



Le Prieuré
2, rue de la mairie
F88600 AYDOILLES


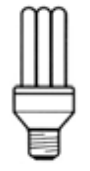
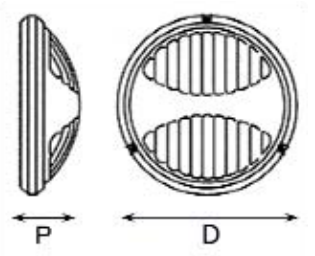
Héliophane sarl

4, montée de Vourlat
F42000 SAINT ETIENNE







courrier@heliophane.com

APPAREILLAGE

E27	75 W			<ul style="list-style-type: none"> ➤ Base thermoplastique ➤ Diffuseur en poly carbonate ➤ Très bonne résistance aux chocs ➤ Économique
230 V				
				



850°C  5J   



Code	Désignation	U service V	P W	Culot	Dimensions mm		U.R.
					P	D	
983001.01	HUBLLOT E27 75W BLANC IP 65 5J	230	75	E 27	90	270	1
983001.02	HUBLLOT E27 75W NOIR IP 65 5J						1

ÉQUIPEMENTS AUXILIAIRES



Le Prieuré
2, rue de la mairie
F88600 AYDOILLES

Héliophane sarl

4, montée de Vourlat
F42000 SAINT ETIENNE





courrier@heliophane.com

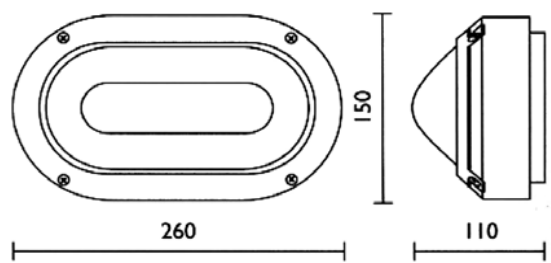
APPAREILLAGE

HUBLLOT FONTE ALU / POLY CARBONATE

IP 54

HL 984

E27	G23	60 W 2x9W			<ul style="list-style-type: none"> ➤ Aluminium moulé sous pression ➤ Réflecteur en aluminium ➤ Diffuseur en poly carbonate auto-extinguible ➤ Très bonne résistance aux chocs ➤ Deux possibilités d'équipement
230 V					




Code	Désignation	U service V	P W	Culot	Dimensions mm	U.R.
9840010x	HUBLLOT ALU / PC E27 60 W	230	75	E 27	Voir schéma	1
984002.0x	HUBLLOT ALU / PC G23 2x9 W	230	2x9W	G23		1

ÉQUIPEMENTS AUXILIAIRES



Héliophane sarl

Le Prieuré
2, rue de la mairie
F88600 AYDOILLES

4, montée de Voulat
F42000 SAINT ETIENNE



courrier@heliophane.com

APPAREILLAGE