

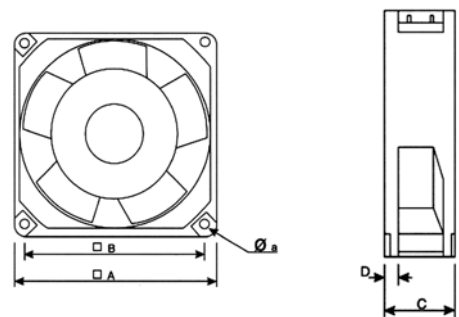
EXTRACTEURS D'AIR

AXIAUX

RQ

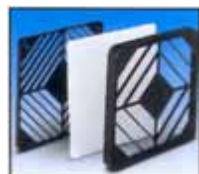
| | | |
|-----------|-----|------|
| 12 V | 2 W | 10 W |
| 24 V | 4 W | 15 W |
| 110-120 V | 9 W | 35 W |
| 220-240 V | | |

- Assure la limitation de l'élévation de T° des vitrines sensibles
- Supprime l'empoussièrement par la mise en légère surpression des vitrines
- Fonctionnement silencieux



| Code | Désignation | U | P | Débit | Dimensions | | | | | | I | F | Bruit | Régime | U.R. |
|----------|------------------------------------|---------|----|-------------------|------------|------|------|-----|-----|----------|------|-------|-------|--------|------|
| | | | | | mm | | | | | | | | | | |
| | | V | W | m ³ /h | A | B | C | D | Ø a | Ø hélice | A | Hz | dB | t/mn | |
| OW 585 2 | RQ 50 12V COURANT CONTINU | 12 | 2 | 60 | 80 | 71.5 | 25 | 4 | 4,3 | 78 | 0,17 | | 26 | 3000 | 1 |
| OW 586 0 | RQ 50 24V COURANT CONTINU | 24 | 2 | 60 | 80 | 71.5 | 25 | 4 | 4,3 | 78 | 0,08 | | 26 | 3000 | 1 |
| OW 404 6 | RQ 50 110-120V COURANT ALTERNATIF | 110/120 | 9 | 45 | 80 | 71.4 | 38 | 3,4 | 4,3 | 78 | 0,14 | 50/60 | 31 | 2700 | 1 |
| OW 401 2 | RQ 50 220-240V COURANT ALTERNATIF | 220/240 | 10 | 45 | 80 | 71.4 | 38 | 3,4 | 4,3 | 78 | 0,07 | 50/60 | 31 | 2700 | 1 |
| OW 587 8 | RQ 160 12V COURANT CONTINU | 12 | 4 | 184 | 119 | 105 | 25,5 | 5 | 4,3 | 117 | 0,40 | | 33 | 2950 | 1 |
| OW 588 6 | RQ 160 24V COURANT CONTINU | 24 | 4 | 184 | 119 | 105 | 25,5 | 5 | 4,3 | 117 | 0,18 | | 33 | 2950 | 1 |
| OW 405 3 | RQ 160 110-120V COURANT ALTERNATIF | 110/120 | 15 | 138 | 119 | 105 | 38 | 3,2 | 4,3 | 117 | 0,22 | 50/60 | 34 | 2400 | 1 |
| OW 402 0 | RQ 160 220-240V COURANT ALTERNATIF | 220/240 | 15 | 138 | 119 | 105 | 38 | 3,2 | 4,3 | 117 | 0,12 | 50/60 | 32 | 2400 | 1 |

EQUIPEMENTS AUXILIAIRES



- | Désignation | Code |
|--|---------------------------|
| ➤ Filtre polyuréthane et grille en polypropylène | OW 643 9 RQ 160 seulement |
| ➤ Grille de protection en fils d'acier | OW 108 3 RQ 50 |
| | OW 109 1 RQ 160 |



Le Prieuré
2, rue de la mairie
F88600 AYDOILLES

Héliophane sarl

4, montée de Voulat
F42000 SAINT ETIENNE



courrier@heliophane.com

ACCESSOIRES