

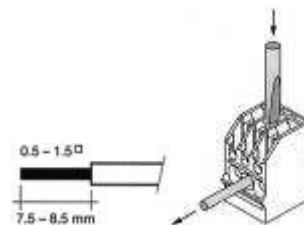
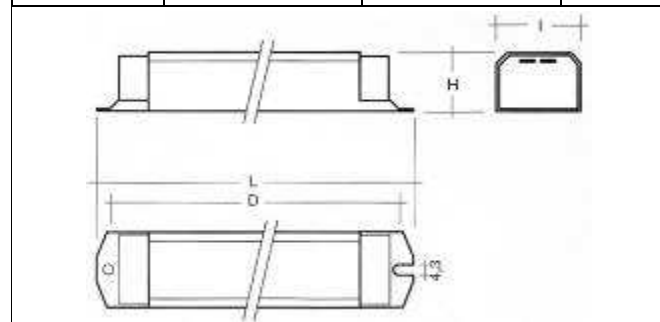
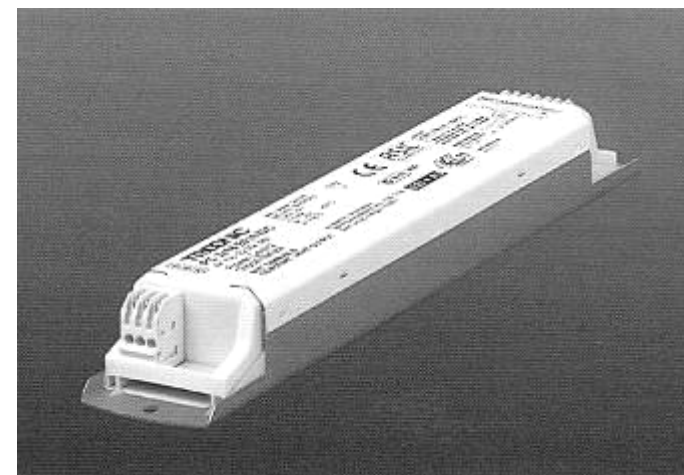
BALLASTS POUR LAMPES FLUORESCENTES

Non graduable

PC T8 PRO 18-70W 50/60/0 Hz

220 V 240 V	18 W	1x38 W	T8
	2x18 W	2x38 W	
	3x18 W	58 W	
	4x18 W	2x58 W	
	36 W	1x70 W	
	2x36 W	1x70 W	

- Alimentation électronique compacte et légère
- Allumage progressif des lampes avec préchauffage en 0,95 secondes
- Extinction automatique des lampes défectueuses et ré allumage après remplacement de la lampe
- Flux lumineux constant indépendant des fluctuations de l'alimentation
- Fonctionnement en courant continu possible



Code	Désignation	U	P	P	P	Dimensions				Masse	Plage de	U.R.
		service	nominale	lampe	totale	mm				Kg	température	
		V	W	W	W	L	D	I	H		°C	
22087242	PC 1x18W T8 PRO 220/240 50/60Hz	220/240	1x18	18	20,3	234	220	40	28	0,28	-25 > +50	1
22087576	PC 2x18W T8 PRO 220/240 50/60Hz	220/240	2x18	18	38,3	234	220	40	28	0,28	-25 > +50	1
22088146	PC 3x18W T8 PRO 220/240 50/60Hz	220/240	3x18	18	56,8	234	220	40	28	0,28	-25 > +50	1
22088152	PC 4x18W T8 PRO 220/240 50/60Hz	220/240	4x18	18	80,3	234	220	40	28	0,28	-25 > +50	1
22087582	PC 1x36W T8 PRO 220/240 50/60Hz	220/240	1x36	36	36,1	234	220	40	28	0,28	-25 > +50	1
22087598	PC 2x36W T8 PRO 220/240 50/60Hz	220/240	2x36	36	72,1	234	220	40	28	0,28	-25 > +50	1
22087609	PC 1x58W T8 PRO 220/240 50/60Hz	220/240	1x58	58	56,4	234	220	40	28	0,28	-25 > +50	1
22087258	PC 2x58W T8 PRO 220/240 50/60Hz	220/240	2x58	58	107,1	234	220	40	28	0,28	-25 > +50	1
22088357	PC 1x70W T8 PRO 220/240 50/60Hz	220/240	1x70	70	70,4	234	220	40	28	0,28	-25 > +50	1
22088341	PC 2x70W T8 PRO 220/240 50/60Hz	220/240	2x70	70	135,5	360	350	40	28	0,36	-25 > +50	1



Heliophane sarl


Le Prieuré
2, rue de la mairie
F88600 AYDOUILLES

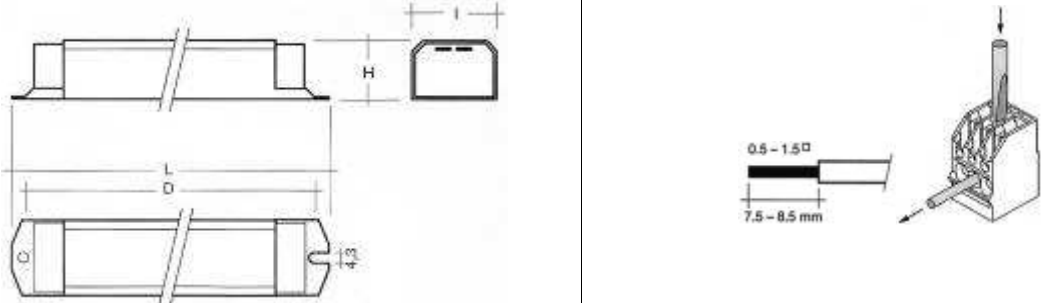
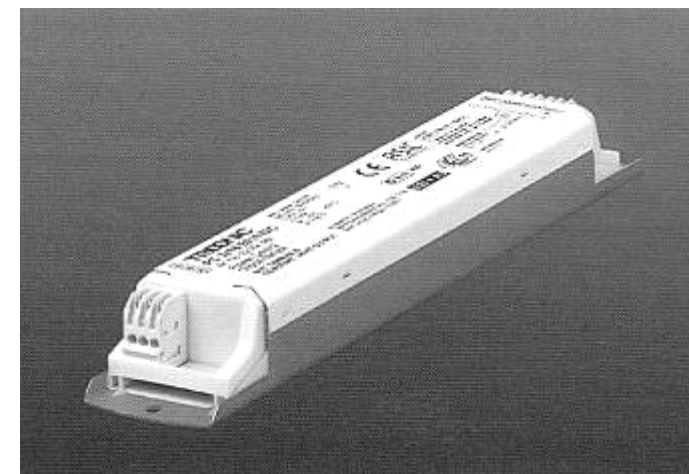
4, montée de Voulat
F42000 SAINT ETIENNE



courrier@heliophane.com

ACCESSOIRES

220 V 240 V	1x30 W		<ul style="list-style-type: none"> ➤ Alimentation électronique compacte et légère ➤ Allumage progressif des lampes avec préchauffage en 0,95 secondes ➤ Extinction automatique des lampes défectueuses et réallumage après remplacement de la lampe ➤ Flux lumineux constant indépendant des fluctuations de l'alimentation ➤ Fonctionnement en courant continu possible
	2x30 W		
3x36 W			
4x36 W			
1x38 W			
2x38 W			
		T8	

Code	Désignation	U	P	P	P	Dimensions				Masse	Plage de	U.R.
		service	nominale	lampe	totale	mm				Kg	température	
		V	W	W	W	L	D	I	H		°C	
22086960	PC 1x30W E011 IDC 220/240 50/60Hz	220/240	1x30	30	30,0	234	220	40	28	0,28	-25 +60	1
22086976	PC 2x30W E011 IDC 220/240 50/60Hz	220/240	1x30	30	56,0	234	220	40	28	0,28	-25 +60	1
22084480	PC 3x36W E011 IDC 220/240 50/60Hz	220/240	3x36	36	105,0	354	340	40	28	0,36	-25 +50	1
22086191	PC 1x38W E011 IDC 220/240 50/60Hz	220/240	1x38	38	37,0	234	220	40	28	0,28	-25 +60	1
22086201	PC 2x38W E011 IDC 220/240 50/60Hz	220/240	2x38	38	74,0	234	220	40	28	0,28	-25 +60	1



Heliophane sarl


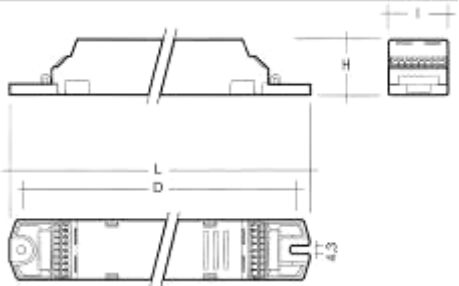
Le Prieuré
2, rue de la mairie
F88600 AYDOILLES

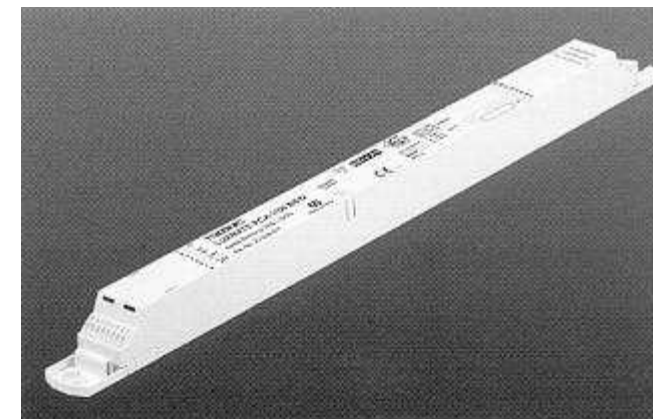
4, montée de Voulat
F42000 SAINT ETIENNE



courrier@heliophane.com

ACCESSOIRES

220 V 240 V	18 W 2x18 W	36 W 2x36 W	 T8	<ul style="list-style-type: none"> ➤ Alimentation électronique gradable 1 > 100% <u>par simple bouton poussoir</u> ➤ Allumage progressif des lampes avec préchauffage en 0,6 secondes ➤ Commutation par alimentation ou par signal DSI ➤ Gradation linéaire selon perception humaine ➤ Contrôle précis et non perturbé de la gradation par signal numérique ➤ Connexion pour cellule photoélectrique intégrée au ballast ➤ Flux lumineux constant indépendant des fluctuations de l'alimentation ➤ Fonctionnement en courant continu possible
	30 W 2x30 W	58 W 2x58 W		
				



EEI = A1



Code	Désignation	U	P	P (1)	P (1)	Dimensions				Masse	Plage de	U.R.
		service	nominale	lampe	totale	mm				Kg	température	
		V	W	W	W	L	D	I	H		°C	
22085406	PCA 1/18 ECO 220/240V 50/60Hz	230/240	18	16	20,0	360	350	30	28	0,21	-25 >+60	1
22086116	PCA 1/30 ECO 220/240V 50/60Hz	230/240	30			360	350	30	28	0,21	-25 >+60	1
22085421	PCA 1/36 ECO 220/240V 50/60Hz	230/240	36	32	36,0	360	350	30	28	0,21	-25 >+60	1
22085443	PCA 1/58 ECO 220/240V 50/60Hz	230/240	58	50	56,0	360	350	30	28	0,21	-25 >+60	1
22085415	PCA 2/18 ECO 220/240V 50/60Hz	230/240	2x18	34	39,0	360	350	30	28	0,25	-25 >+60	1
22082274	PCA 4/18 ECO 220/240V 50/60Hz	230/240	4x18									1
22086122	PCA 2/30 ECO 220/240V 50/60Hz	230/240	2x30			360	350	30	28	0,25	-25 >+60	1
22085437	PCA 2/36 ECO 220/240V 50/60Hz	230/240	2x36	64	70,0	360	350	30	28	0,25	-25 >+60	1
22084834	PCA 2/58 ECO 220/240V 50/60Hz	230/240	2x58	100	111,0	360	350	30	28	0,25	-25 >+60	1

(1) Pour niveau de variation 100 %



Heliophane sarl

Le Prieuré
2, rue de la mairie
F88600 AYDOUILLES

4, montée de Voulat
F42000 SAINT ETIENNE



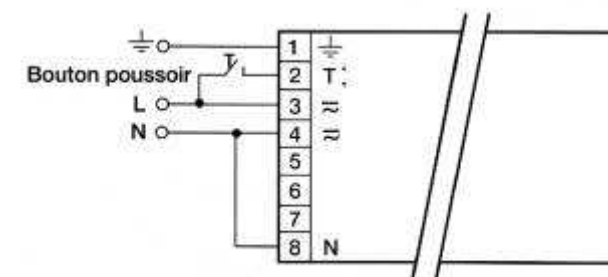
courrier@heliophane.com

ACCESSOIRES

SHÉMAS DE CÂBLAGE

PCA eco/excel 50/60/0 Hz

<p>PCA ECO/EXCEL</p> <p>18-58W T8 14-35W T5 24-54W 36-55W TCL</p>	<p>* L max < à 1 ml L max 11/12 < à 2 ml Raccorder à la terre</p>	
<p>PCA ECO/EXCEL</p> <p>2x18-58W T8 2x14-35W T5 2x24-54W 2x36-55W TCL</p>	<p>* L max < à 1 ml L max 11/12/13/14 < à 2 ml Raccorder à la terre</p>	
<p>PCA ECO</p> <p>4x18W T8 4x14W T5</p>	<p>* L max < à 1 ml L max 3/4 < à 2 ml Raccorder à la terre</p>	
<p>PCA SD</p> <p>4x18W T8 4x14W T5</p>	<p>* L max < à 1 ml L max 3/4 < à 2 ml Raccorder à la terre</p>	



Heliophane sarl

Le Prieuré
2, rue de la mairie
F88600 AYDOUILLES

4, montée de Voulat
F42000 SAINT ETIENNE




courrier@heliophane.com

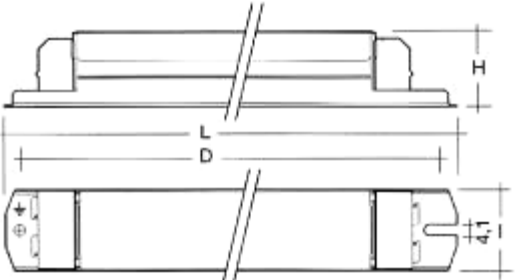
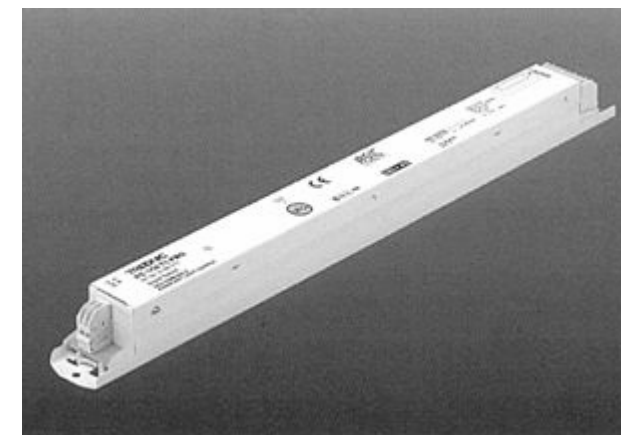
ACCESSOIRES

BALLASTS POUR LAMPES FLUORESCENTES

Non graduable

PC T5 HE 50/60/0 Hz

220 V 240 V	14 W 2x14 W	28 W 2x28 W	 T5 HE	<ul style="list-style-type: none"> ➤ Alimentation numérique non graduable ➤ Section étroite ➤ Allumage progressif des lampes avec préchauffage en 0,5 seconde ➤ Extinction automatique des lampes défectueuses et ré allumage après remplacement de la lampe ➤ Flux lumineux constant indépendant des fluctuations de l'alimentation ➤ Fonctionnement en courant continu possible
	21 W 2x21 W	35 W 2x35 W		

EEI = A2



Code	Désignation	U	P	P (1)	P (1)	Dimensions				Masse	Plage de	U.R.
		service	nominale	lampe	totale	mm				Kg	température	
		V	W	W	W	L	D	I	H		°C	
22083839	PC 1/14 T5 PRO 220/240V 50/60Hz	230/240	14	14	16,6	360	350	30	28	0,29	-25 >+60	1
22083845	PC 2/14 T5 PRO 220/240V 50/60Hz	230/240	2X14	14	32,4	360	350	30	28	0,29	-25 >+60	1
22085135	PC 1/21 T5 PRO 220/240V 50/60Hz	230/240	21	21		360	350	30	28	0,29	-25 >+60	1
22085141	PC 2/21 T5 PRO 220/240V 50/60Hz	230/240	2X21	21		360	350	30	28	0,36	-25 >+60	1
22085157	PC 1/28 T5 PRO 220/240V 50/60Hz	230/240	28	28		360	350	30	28	0,29	-25 >+60	1
22085160	PC 2/28 T5 PRO 220/240V 50/60Hz	230/240	2X28	28		360	350	30	28	0,36	-25 >+60	1
22083851	PC 1/35 T5 PRO 220/240V 50/60Hz	230/240	35	35	38,7	360	350	30	28	0,29	-25 >+60	1
22083864	PC 2/35 T5 PRO 220/240V 50/60Hz	230/240	2X35	35	77,5	360	350	30	28	0,36	-25 >+60	1



Heliophane sarl

Le Prieuré
2, rue de la mairie
F88600 AYDOILLES

4, montée de Voulat
F42000 SAINT ETIENNE




courrier@heliophane.com

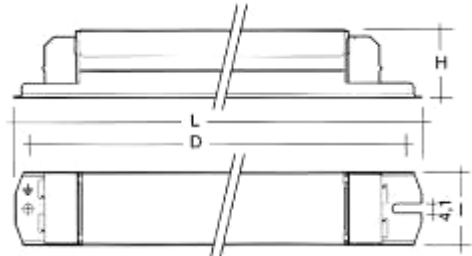
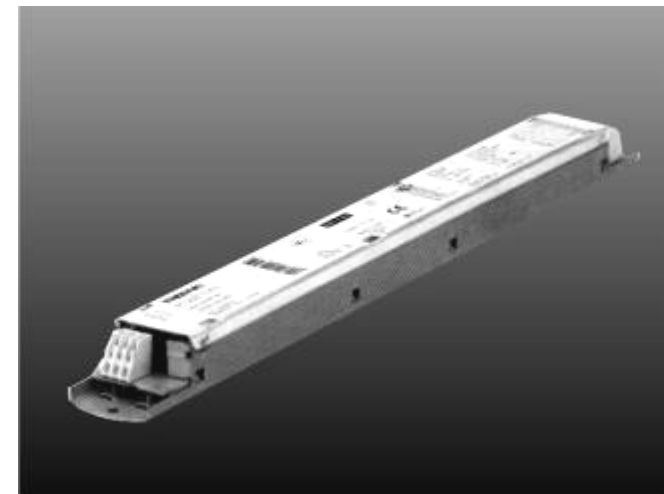
ACCESSOIRES

BALLASTS POUR LAMPES FLUORESCENTES

Multi puissances

PC T5 HE 50/60/0 Hz

220 V 240 V	14 W	2x14 W		<ul style="list-style-type: none"> ➤ Alimentation numérique non gradable ➤ Multi-puissances ➤ Section étroite ➤ Allumage progressif des lampes avec préchauffage en 0,5 seconde ➤ Extinction automatique des lampes défectueuses et ré allumage après remplacement de la lampe ➤ Flux lumineux constant indépendant des fluctuations de l'alimentation ➤ Fonctionnement en courant continu possible
	28 W	2x21 W		
	21 W	2x28 W		
	35 W	2x35 W		
T5 HE				

Code	Désignation	U service V	P nominale W	P (1) lampe W	P (1) totale W	Dimensions mm				Masse Kg	Plage de température °C	U.R.
						L	D	I	H			
22087725	PC 1/14-21-28-35 T5 PRO 220/240V 50/60Hz	230/240	14-21-28-35	1		280	270	30	21	0,20	-25 >+50	1
22087731	PC 2/14-21-28-35 T5 PRO 220/240V 50/60Hz	230/240	14-21-28-35	2		360	350	30	21	0,26	-25 >+50	1



Heliophane sarl

Le Prieuré
2, rue de la mairie
F88600 AYDOILLES

4, montée de Voulat
F42000 SAINT ETIENNE




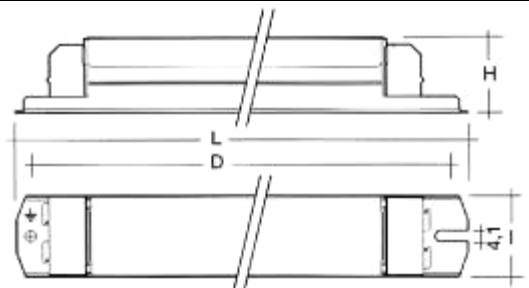
courrier@heliophane.com

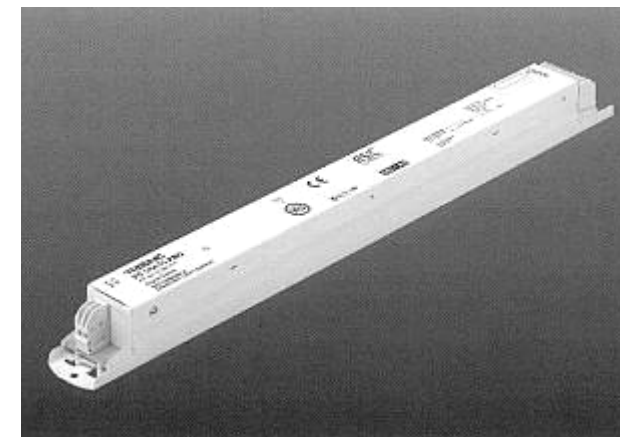
ACCESSOIRES

BALLASTS POUR LAMPES FLUORESCENTES

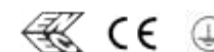
Non graduable

PC T5 HO 50/60/0 Hz

220 V 240 V	24 W 2x24 W	49 W 2x49 W		<ul style="list-style-type: none"> ➤ Alimentation numérique non graduable ➤ Allumage progressif des lampes avec préchauffage en 0,5 seconde ➤ Extinction automatique des lampes défectueuses et ré allumage après remplacement de la lampe ➤ Flux lumineux constant indépendant des fluctuations de l'alimentation ➤ Fonctionnement en courant continu possible
	39 W 2x39 W	54 W 2x54 W		
80 W		T5 ^{HO}		
				



EEI = A2



Code	Désignation	U	P	P (1)	P (1)	Dimensions				Masse	Plage de température	U.R.
		service	nominale	lampe	totale	mm						
		V	W	W	W	L	D	I	H	Kg	°C	
22085176	PC 1/24 T5 PRO 220/240V 50/60Hz	230/240	24	24		360	350	30	28	0,29	-25 >+60	1
22085182	PC 2/24 T5 PRO 220/240V 50/60Hz	230/240	2x24	24		360	350	30	28	0,36	-25 >+60	1
22085198	PC 1/39 T5 PRO 220/240V 50/60Hz	230/240	39	39		360	350	30	28	0,29	-25 >+60	1
22085208	PC 2/39 T5 PRO 220/240V 50/60Hz	230/240	2x39	39		360	350	30	28	0,36	-25 >+60	1
22085217	PC 1/49 T5 PRO 220/240V 50/60Hz	230/240	49	49		360	350	30	28	0,29	-25 >+60	1
22085223	PC 2/49 T5 PRO 220/240V 50/60Hz	230/240	2x49	49		360	350	30	28	0,36	-25 >+60	1
22083870	PC 1/54 T5 PRO 220/240V 50/60Hz	230/240	54	54	60	360	350	30	28	0,29	-25 >+60	1
22083886	PC 2/54 T5 PRO 220/240V 50/60Hz	230/240	2x54	54	117,4	360	350	30	28	0,36	-25 >+60	1
22085239	PC 1/80 T5 PRO 220/240V 50/60Hz	230/240	80	80		360	350	30	28	0,29	-25 >+60	1



Heliophane sarl

Le Prieuré
2, rue de la mairie
F88600 AYDOUILLES

4, montée de Voulat
F42000 SAINT ETIENNE


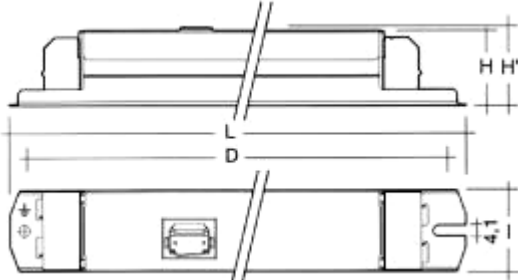


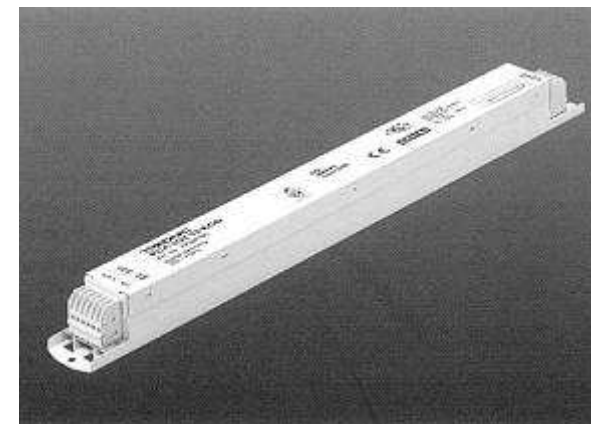
courrier@heliophane.com

ACCESSOIRES

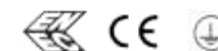
BALLASTS POUR LAMPES FLUORESCENTES

Graduable PCA eco T5 HE 50/60/0 Hz

220 V 240 V	14 W 2x14 W	28 W 2x28 W	 T5	<ul style="list-style-type: none"> ➤ Alimentation électronique gradable 1 > 100% <u>par simple bouton poussoir</u> ➤ Allumage progressif des lampes avec préchauffage en 1,5 sec. ➤ Commutation par alimentation ou par signal DSI ➤ Gradation linéaire selon perception visuelle humaine ➤ Contrôle précis et non perturbé de la gradation par signal numérique ➤ Connexion pour cellule photoélectrique intégrée au ballast ➤ Flux lumineux constant indépendant des fluctuations de l'alimentation ➤ Extinction automatique des lampes défectueuses ➤ Fonctionnement en courant continu possible
	21 W 2x21 W	35 W 2x35 W		
				



EEI = A1



Code	Désignation	U	P	P (1)	P (1)	Dimensions					Masse	Plage de	U.R.
		service	nominale	lampe	totale	mm					Kg	température	
		V	W	W	W	L	D	I	H	H'		°C	
22084979	PCA 1/14 T5 ECO 220/240V 50/60Hz	220/240	14	14	18	360	350	30	28	29	0,32	-25 >+60	1
22084985	PCA 2/14 T5 ECO 220/240V 50/60Hz	220/240	2X14	14	18	360	350	30	28	29	0,36	-25 >+60	1
22084991	PCA 1/21 T5 ECO 220/240V 50/60Hz	220/240	21	21	25	360	350	30	28	29	0,32	-25 >+60	1
22085005	PCA 2/21 T5 ECO 220/240V 50/60Hz	220/240	2X21	21	25	360	350	30	28	29	0,36	-25 >+60	1
22084771	PCA 1/28 T5 ECO 220/240V 50/60Hz	220/240	28	28	32	360	350	30	28	29	0,32	-25 >+60	1
22084787	PCA 2/28 T5 ECO 220/240V 50/60Hz	220/240	2X28	28	61	360	350	30	28	29	0,36	-25 >+60	1
22084793	PCA 1/35 T5 ECO 220/240V 50/60Hz	220/240	35	35	38	360	350	30	28	29	0,32	-25 >+60	1
22084806	PCA 2/35 T5 ECO 220/240V 50/60Hz	220/240	2X35	35	75	360	350	30	28	29	0,36	-25 >+60	1



Heliophane sarl

Le Prieuré
2, rue de la mairie
F88600 AYDOUILLES

4, montée de Voulat
F42000 SAINT ETIENNE




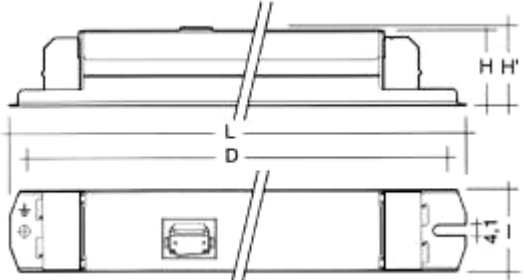
courrier@heliophane.com

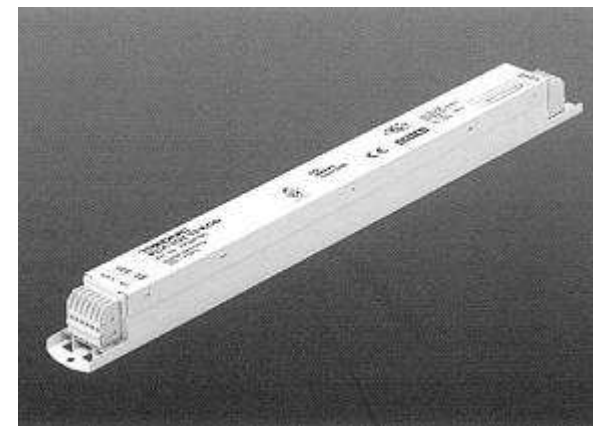
ACCESSOIRES

BALLASTS POUR LAMPES FLUORESCENTES

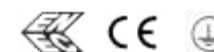
Graduable

PCA eco T5 HO 50/60/0 Hz

<p>200 V 240 V</p>	<p>24 W 2x24 W 39 W 2x39 W</p>	<p>54 W 2x54 W 80 W</p>	 T5	<ul style="list-style-type: none"> ➤ Alimentation électronique gradable 1 > 100% <u>par simple bouton poussoir</u> ➤ Allumage progressif des lampes avec préchauffage en 1,5 sec. ➤ Commutation par alimentation ou par signal DSI ➤ Gradation linéaire selon perception visuelle humaine ➤ Contrôle précis et non perturbé de la gradation par signal numérique ➤ Connexion pour cellule photoélectrique intégrée au ballast ➤ Flux lumineux constant indépendant des fluctuations de l'alimentation ➤ Extinction automatique des lampes défectueuses ➤ Fonctionnement en courant continu possible
				



EEl = A1



Code	Désignation	U	P	P (1)	P (1)	Dimensions					Masse	Plage de	U.R.
		service	nominale	lampe	totale	mm					Kg	température	
		V	W	W	W	L	D	I	H	H'	°C		
22085014	PCA 1/24 T5 ECO 220/240V 50/60Hz	220/240	24	24		360	350	30	28	29	-25 > +60		1
22085020	PCA 2/24 T5 ECO 220/240V 50/60Hz	220/240	2X24	24		360	350	30	28	29	-25 > +60		1
22085036	PCA 1/39 T5 ECO 220/240V 50/60Hz	220/240	39	39		360	350	30	28	29	-25 > +60		1
22085042	PCA 2/39 T5 ECO 220/240V 50/60Hz	220/240	2X39	39		360	350	30	28	29	-25 > +60		1
22084815	PCA 1/54 T5 ECO 220/240V 50/60Hz	220/240	54	54	58	360	350	30	28	29	-25 > +60		1
22084821	PCA 2/54 T5 ECO 220/240V 50/60Hz	220/240	2X54	54	111,5	360	350	30	28	29	-25 > +60		1
22085058	PCA 1/80 T5 ECO 220/240V 50/60Hz	220/240	80	80		360	350	30	28	29	-25 > +60		1



Heliophane sarl

Le Prieuré
2, rue de la mairie
F88600 AYDOILLES

4, montée de Voulat
F42000 SAINT ETIENNE



courrier@heliophane.com

ACCESSOIRES