




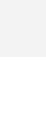
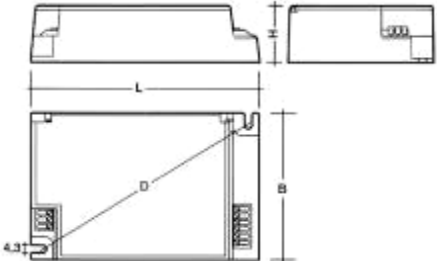
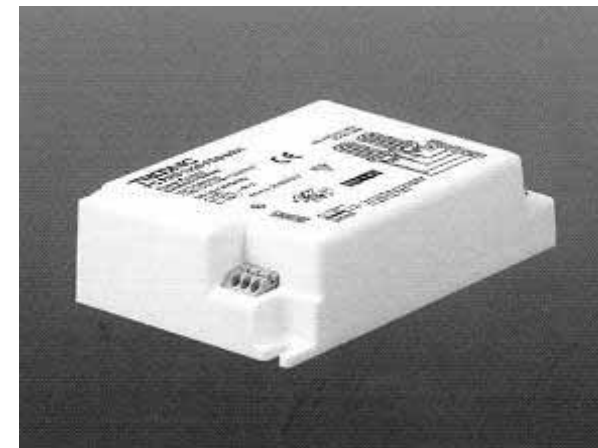


BALLASTS POUR LAMPES FLUOCOMPACTES

Non graduable

PC-PRO 50/60/0 Hz

220 V 240 V	5 W 2x5 W	9 W 2x9 W		<ul style="list-style-type: none"> ➤ Alimentation électronique compacte et légère ➤ Allumage progressif des lampes avec préchauffage en 1,5 secondes ➤ Extinction automatique des lampes défectueuses et ré allumage après remplacement de la lampe ➤ Flux lumineux constant indépendant des fluctuations de l'alimentation ➤ Fonctionnement en courant continu possible
	7 W 2x7 W	11 W 2x11 W		
	10 W 2x10 W	18 W 2x18 W		
	13 W 2x13 W	26 W 2x26 W		
	26 W 2x26 W	2x32 W 42 W		
	32 W 2x32 W	2x42 W		
				



EEI = A3



Code	Désignation	U	P	P	P	Dimensions				Masse	Plage de	U.R.
		service	nominale	lampe	totale	mm				Kg	température	
		V	W	W	W	L	D	B	H		°C	
22083215	PC PRO 5/7 FSD b101 220/240 50/60Hz	230/240		5/7		103	110	67	30	0,14	-25 > +60	1
22083221	PC PRO 2x5/7 FSD b101 220/240 50/60Hz	230/240		2x5/7		123	129,5	79	30	0,17	-25 > +60	1
22082999	PC PRO 9/11 FSD b101 220/240 50/60Hz	230/240		9/11		103	110	67	30	0,14	-25 > +60	1
22083237	PC PRO 10/13 FSD b101 220/240 50/60Hz	230/240		10/13		103	110	67	30	0,14	-25 > +60	1
22083003	PC PRO 2x9/11 FSD b101 220/240 50/60Hz	230/240		2x9/11		123	129,5	79	30	0,17	-25 > +60	1
22083243	PC PRO 2x10/13 FSQ b101 220/240 50/60Hz	230/240		2x10/13		123	129,5	79	30	0,17	-25 > +60	1
22082606	PC PRO 18 FSQ b101 220/240 50/60Hz	230/240		18		103	110	67	30	0,14	-25 > +60	1
22082589	PC PRO 2x18 FSQ b101 220/240 50/60Hz	230/240		2x18		123	129,5	79	30	0,17	-25 > +60	1
22089595	PC PRO 26/32/42 FSM b101 220/240 50/60Hz	230/240		26/32/42		103	110	67	30	0,14	-25 > +60	1
22082573	PC PRO 2x26 FSQ b101 220/240 50/60Hz	230/240		2x26		123	142,5	102	30	0,17	-25 > +60	1
22082567	PC PRO 2x32/42 FSM b101 220/240 50/60Hz	230/240		2x32/42		123	142,5	102	30	0,21	-25 > +60	1



Heliophane sarl

Le Prieuré
2, rue de la mairie
F88600 AYDOILLES

4, montée de Voulat
F42000 SAINT ETIENNE



courrier@heliophane.com

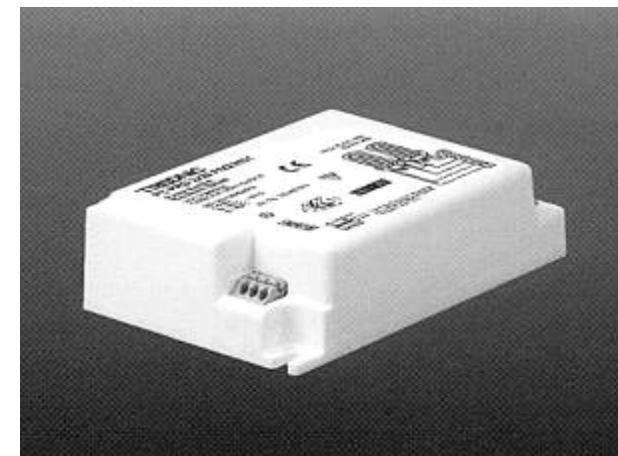
ACCESSOIRES

BALLASTS POUR LAMPES FLUOCOMPACTES

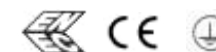
Non graduable

PC PRO TC-L 50/60/0 Hz

<p>220 V</p> <p>240 V</p>	<p>18 W</p> <p>2x18 W</p>		<ul style="list-style-type: none"> ➤ Alimentation électronique non gradable ➤ Allumage progressif des lampes avec préchauffage en 1,5 secondes ➤ Extinction automatique des lampes défectueuses et ré allumage après remplacement de la lampe ➤ Flux lumineux constant indépendant des fluctuations de l'alimentation
	<p>24 W</p> <p>2x24 W</p>		



EEl = A3



Code	Désignation	U	P	P	P	Dimensions				Masse	Plage de	U.R.
		service	nominale	lampe	totale	mm				Kg	température	
		V	W	W	W	L	D	B	H	°C		
22083278	PC PRO 1x18 220/240V 50/60Hz	230/240	18	18	20	130	110	67	30	0,14	-25 > +60	1
22083278	PC PRO 1x24 220/240V 50/60Hz	230/240	24	24	40,5	130	110	67	30	0,14	-25 > +60	1
22083284	PC PRO 2x18 220/240V 50/60Hz	230/240	2x18	2x18	29	130	129,5	79	30	0,17	-25 > +60	1
22083290	PC PRO 2x24 220/240V 50/60Hz	230/240	2x24	2x24	57	130	129,5	79	30	0,17	-25 > +60	1



Heliophane sarl

Le Prieuré
2, rue de la mairie
F88600 AYDOILLES

4, montée de Voulat
F42000 SAINT ETIENNE



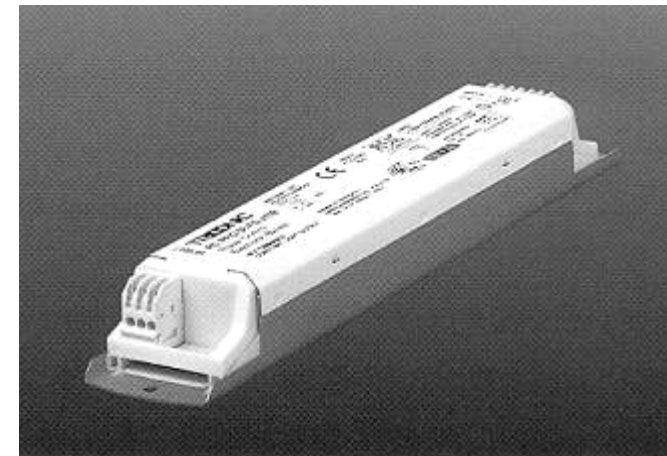
courrier@heliophane.com

ACCESSOIRES

BALLASTS POUR LAMPES FLUOCOMPACTES

Non graduable PC PRO TC-L 50/60/0 Hz

<p>220 V 240 V</p>	<p>36 W 2x36 W 40 W 2x40 W 55 W 2x55 W</p>		<ul style="list-style-type: none"> ➤ Alimentation électronique non gradable ➤ Allumage progressif des lampes avec préchauffage en 1,5 secondes ➤ Extinction automatique des lampes défectueuses et ré allumage après remplacement de la lampe ➤ Flux lumineux constant indépendant des fluctuations de l'alimentation ➤ Fonctionnement en courant continu possible



EEI = A3



Code	Désignation	U	P	P	P	Dimensions				Masse	Plage de	U.R.
		service	nominale	lampe	totale	mm				Kg	température	
		V	W	W	W	L	D	I	H		°C	
22081697	PC PRO 1x36 230/240V 50/60Hz	230/240	36	36	38	234	220	40	28	0,28	-25 >+60	1
22081704	PC PRO 1x40 230/240V 50/60Hz	230/240	40	40	45	234	220	40	28	0,28	-25 >+60	1
22081735	PC PRO 1x55 230/240V 50/60Hz	230/240	55	55	63	234	220	40	28	0,28	-25 >+60	1
22081704	PC PRO 2x36 230/240V 50/60Hz	230/240	2x36	2x36	76	234	220	40	28	0,28	-25 >+60	1
22081729	PC PRO 2x40 230/240V 50/60Hz	230/240	2x40	2x40	88	234	220	40	28	0,28	-25 >+60	1
22081741	PC PRO 2x55 230/240V 50/60Hz	230/240	2x55	2x55	118	234	220	40	28	0,28	-25 >+60	1



Heliophane sarl

Le Prieuré
2, rue de la mairie
F88600 AYDOILLES

4, montée de Voulat
F42000 SAINT ETIENNE






courrier@heliophane.com

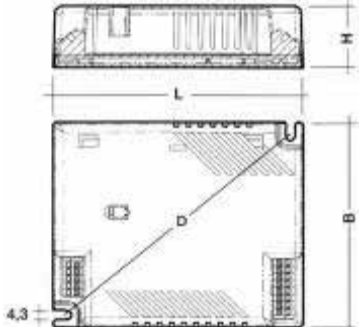
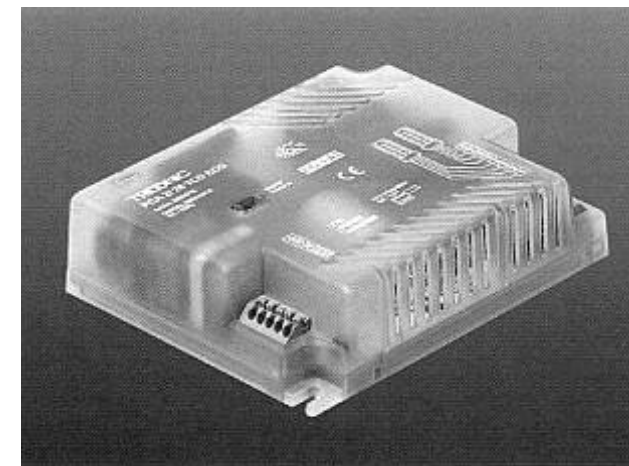
ACCESSOIRES

BALLASTS POUR LAMPES FLUOCOMPACTES

Graduable

PCA eco 50/60/0 Hz

220 V 240 V	11 W	2x11 W		<ul style="list-style-type: none"> ➤ Alimentation électronique gradable 3 > 100% <u>par simple bouton poussoir</u> ➤ Allumage progressif des lampes avec préchauffage ➤ Commutation par alimentation ou par signal DSI ➤ Gradation linéaire selon perception visuelle humaine ➤ Contrôle précis et non perturbé de la gradation par signal numérique ➤ Connexion pour cellule photoélectrique intégrée au ballast ➤ Flux lumineux constant indépendant des fluctuations de l'alimentation ➤ Extinction des lampes automatique en fn de vie ➤ Fonctionnement en courant continu possible
	13 W	2x13 W		
	18 W	2x18 W		
	26 W	2x26 W		
	32 W	2x32 W		
	42 W	2x42 W		

EEI = A1



Code	Désignation	U	P	P	P	Dimensions				Masse	Plage de température	U.R.
		service	nominale	lampe	totale	mm						
		V	W	W	W	L	D	B	H	Kg	°C	
22084878	PC 1/11/13 TCD ECO 220/240 50/60Hz	230/240	11/13	11/13		123	129	79	31	0,22	-15 > +60	1
22084862	PC 2/11/13 TCD ECO 220/240 50/60Hz	230/240	11/13	11/13		123	142,2	102	31	0,25	-15 > +60	1
22084859	PC 1/18 TCD ECO 220/240 50/60Hz	230/240	18	18	20,5	123	129	79	31	0,22	-25 > +60	1
22084843	PC 2/18 TCD ECO 220/240 50/60Hz	230/240	18	18	40	123	142,2	102	31	0,25	-25 > +60	1
22084765	PC 1/26 TCD ECO 220/240 50/60Hz	230/240	26	26	28	123	129	79	31	0,22	-25 > +60	1
22084752	PC 2/26 TCD ECO 220/240 50/60Hz	230/240	26	26	57,5	123	142,2	102	31	0,25	-25 > +60	1
22084746	PC 1/32/42 TCD ECO 220/240 50/60Hz	230/240	32/42	32/42		123	129	79	31	0,22	-25 > +60	1
22084730	PC 2/32/42 TCD ECO 220/240 50/60Hz	230/240	32/42	32/42		123	142,2	102	31	0,25	-25 > +60	1



Heliophane sarl

Le Prieuré
2, rue de la mairie
F88600 AYDOILLES

4, montée de Voulat
F42000 SAINT ETIENNE




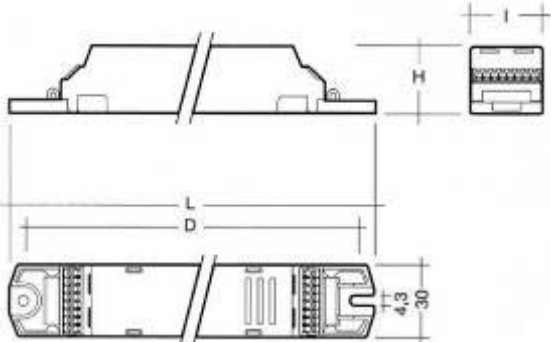
courrier@heliophane.com

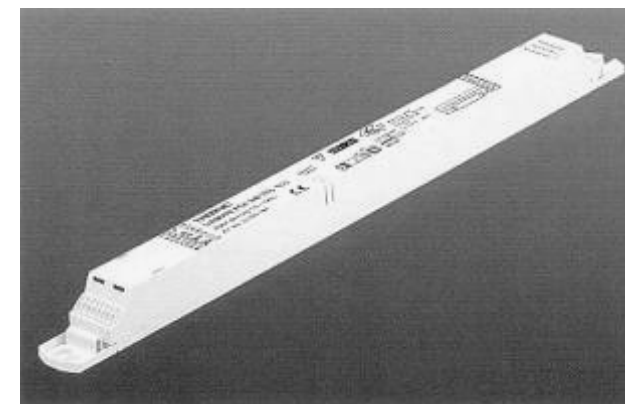
ACCESSOIRES

BALLASTS POUR LAMPES FLUOCOMPACTES

Graduable

PCA eco TC-L 50/60/0 Hz

<p>220 V 240 V</p>	<p>36 W 2x36 W 40 W 2x40 W 55 W 2x55 W</p>		<ul style="list-style-type: none"> ➤ Alimentation électronique gradable 10 > 100% <u>par simple bouton poussoir</u> ➤ Allumage progressif des lampes avec préchauffage ➤ Commutation par alimentation ou par signal DSI ➤ Gradation linéaire selon perception visuelle humaine ➤ Contrôle précis et non perturbé de la gradation par signal numérique ➤ Connexion pour cellule photoélectrique intégrée au ballast ➤ Flux lumineux constant indépendant des fluctuations de l'alimentation ➤ Fonctionnement en courant continu possible
			



EEl = A1



Code	Désignation	U	P	P	P	Dimensions				Masse	Plage de température	U.R.
		service	nominale	lampe	totale	L	D	I	H			
		V	W	W	W	mm				Kg	°C	
20829734	PCA 1/36 ECO TCL 220/240V 50/60Hz	220/240	36	32	35,0	360	350	30	28	0,21	-25 > +60	1
20829756	PCA 2/36 ECO TCL 220/240V 50/60Hz	220/240	2x36	32	71,0	360	350	30	28	0,25	-25 > +60	1
20829775	PCA 1/40 ECO TCL 220/240V 50/60Hz	220/240	40	40	44,5	360	350	30	28	0,21	-25 > +60	1
20829797	PCA 2/40 ECO TCL 220/240V 50/60Hz	220/240	2x40	40	8,0	360	350	30	28	0,25	-25 > +60	1
20829819	PCA 1/55 ECO TCL 220/240V 50/60Hz	220/240	55	55	61,0	360	350	30	28	0,21	-25 > +60	1
20829831	PCA 2/55 ECO TCL 220/240V 50/60Hz	220/240	2x55	55	118,0	360	350	30	28	0,25	-25 > +60	1



Heliophane sarl

Le Prieuré
2, rue de la mairie
F88600 AYDOILLES

4, montée de Voulat
F42000 SAINT ETIENNE



courrier@heliophane.com

ACCESSOIRES