
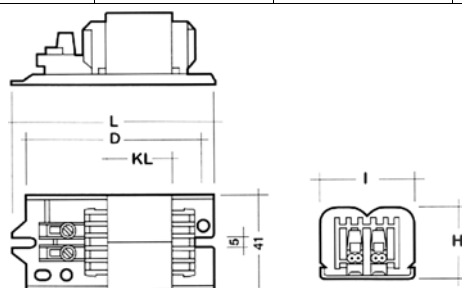
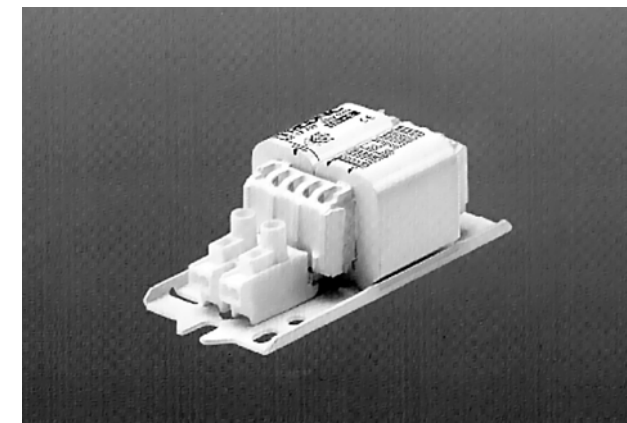


BALLASTS POUR LAMPES FLUORESCENTES

Standard

EC 4-16 W 230 V 50 Hz

230 V	4 W 2x4 W	8 W 2x8 W		<ul style="list-style-type: none"> ➤ Alimentation et stabilisation de la décharge électrique aux valeurs requises dans une ou plusieurs lampes ➤ Tw = 130°C ➤ Bornier à clips ➤ Connecteur = 0,5 mm² - 1,5 mm² ➤ EN 60920/921
	6 W 2x6 W	10 W 13 W 16 W		
				



Code	Désignation	U	P	Lampe		Dimensions					Masse	ΔT	Pertes	Compensation		U.R.
		service	lampe	Courant	∅	mm	L	D	KL	I	H	Kg	°C	W	Parallèle	
		V	W	A	mm	L	D	KL	I	H	Kg	°C	W	Parallèle	série	
20296804	EC 4/8 A27	230	4	0,170	16	84,5	74-80	27	41	31	0,3	50	5,2	2,0		5
20296804	EC 4/8 A27	230	2x4	0,170	16	84,5	74-80	27	41	31	0,3	40	5,2	2,0		5
20296804	EC 4/8 A27	230	6	0,160	16	84,5	74-80	27	41	31	0,3	45	4,7	2,0		5
20296804	EC 4/8 A27	230	2x6	0,160	16	84,5	74-80	27	41	31	0,3	40	3,8	2,0		5
20296804	EC 4/8 A27	230	8	0,145	16	84,5	74-80	27	41	31	0,3	45	3,9	2,0		5
20563014	EC 13 A27	230	2x8	0,145	16	84,5	74-80	27	41	31	0,3	40	3,1	2,0		5
20563014	EC 13 A27	230	10	0,170	16	84,5	74-80	27	41	31	0,3	40	4,0	2,0		5
20563014	EC 13 A27	230	13	0,165	16	84,5	74-80	27	41	31	0,3	40	4,0	2,0		5
20563020	EC 16 A27	230	16	0,200	26	84,5	74-80	27	41	31	0,3	45	5,2	2,0		5



Héliophane sarl

Le Prieuré
2, rue de la mairie
F88600 AYDOILES

4, montée de Voulat
F42000 SAINT ETIENNE





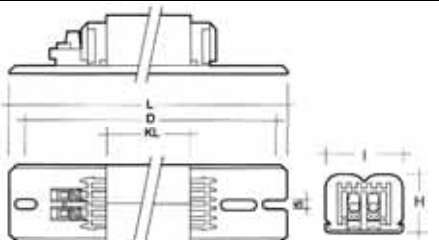
courrier@heliophane.com

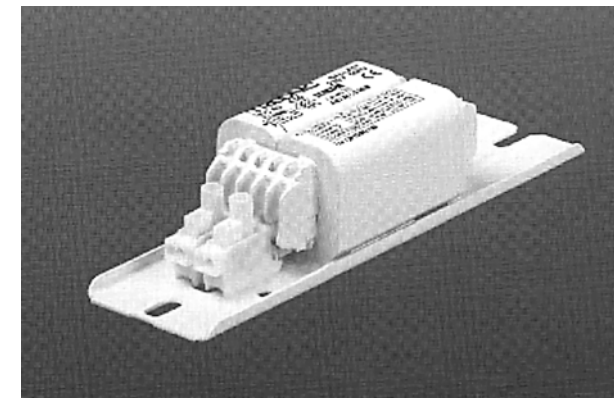
ACCESSOIRES

BALLASTS POUR LAMPES FLUORESCENTES

Faibles pertes

EC 4-16 W 230 V 50 Hz

230 V	2x8 W			<ul style="list-style-type: none"> ➤ Alimentation et stabilisation de la décharge électrique aux valeurs requises dans une ou plusieurs lampes ➤ Tw = 130°C ➤ Bornier à clips ➤ Connecteur = 0,5 mm² - 1,5 mm² ➤ EN 60920/921 ➤ EEI = B2
	10 W	T5	T8	
	13 W			
	15 W			
	2x15 W			
				



EEI = B1



Code	Désignation	U service V	P lampe W	Lampe			Dimensions mm				Masse Kg	ΔT °C	Pertes W	Compensation μF		U.R.
				Courant A	Ø mm	L mm	D mm	KL	I	H				Parallèle	série	
20821676	EC 13 C101K	230	2x8		16	84,5	74-80	27	41	31	0,29	25	3	2		5
20821676	EC 13 C101K	230	10		16	84,5	74-80	27	41	31	0,29	40	4	2		5
20821676	EC 13 C101K	230	13		16	84,5	74-80	27	41	31	0,29	35	3,8	2		5
22148747	EC 15 C501K	230	15	0,310	26	151	105-144	50	41	31	0,5	50	EEI=B2	4,5		5
22148755	EC 30 C501K	230	2x15	0,310	26	151	110-144	50	41	31	0,5	60	7,6	4,5		5

PRÉ - CÂBLAGES



- Secondaire mono
- Secondaire duo 15 et 18 W uniquement
- Primaire et secondaire



Héliophane sarl

Le Prieuré
2, rue de la mairie
F88600 AYDOILES

4, montée de Voulat
F42000 SAINT ETIENNE



courrier@heliophane.com

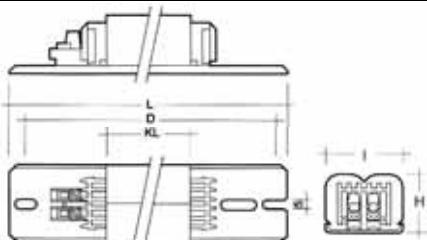
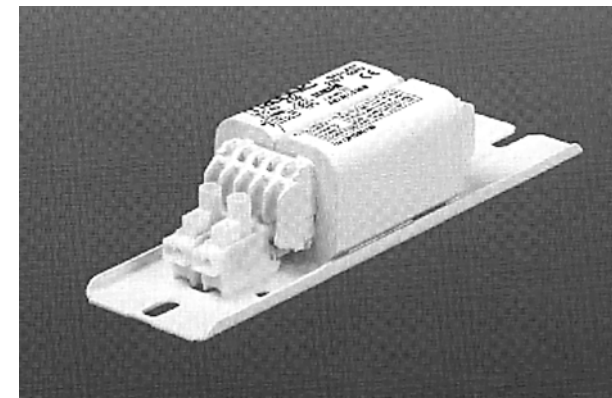
ACCESSOIRES

BALLASTS POUR LAMPES FLUORESCENTES

Faibles pertes

EC 18-42 W 230 V 50 Hz

230 V	18 W	30 W	 T8	<ul style="list-style-type: none"> ➤ Alimentation et stabilisation de la décharge électrique aux valeurs requises dans une ou plusieurs lampes ➤ Tw = 130°C ➤ Bornier à clips ➤ Connecteur = 0,5 mm² - 1,5 mm² ➤ EN 60920/921 ➤ EEI = B2
	2x18 W	36 W		
	23 W	38 W		

EEI = B1



Code	Désignation	U service V	P lampe W	Lampe			Dimensions mm				Masse Kg	ΔT °C	Pertes W	Compensation μF		U.R.
				Courant A	Ø mm	L	D	KL	I	H				Parallèle	série	
22115859	EC 18 LC501K	230	18	0,370	26	151	110-144	54	41	31	0,55	55	EEI=B2	4,5	2,7	5
22115862	EC 36 LC50K	230	2x18	0,370	26	151	110-144	54	41	31	0,55	50	7,6	4,5	3,4	5
22115859	EC 18 LC501K	230	23	-	26	151	110-144	54	41	31	0,55	45	6	3	2,4	5
22148755	EC 30 C501K	230	30	0,365	26	151	110-144	50	41	31	0,55	60	7,6	4,5	-	5
22115862	EC 36 LC50K	230	36	0,450	26	151	110-144	54	41	31	0,55	55	EEI=B2	4,5	3,4	5
22115862	EC 36 LC50K	230	38	-	26	151	110-144	54	41	31	0,55	50	EEI=B2	4,5	3,4	5

PRÉ - CÂBLAGES



- Secondaire mono
- Secondaire duo 15 et 18 W uniquement
- Primaire et secondaire




Héliophane sarl

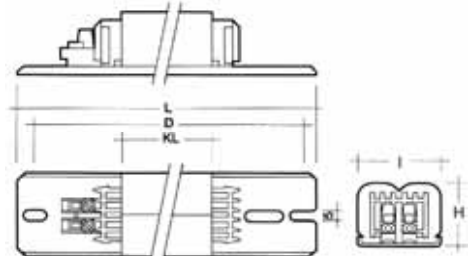
Le Prieuré
2, rue de la mairie
F88600 AYDOILES

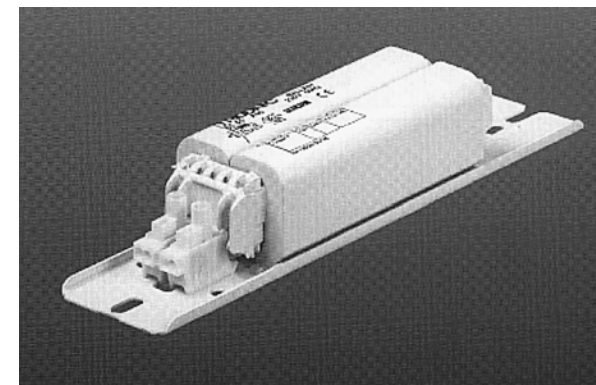
4, montée de Vourlat
F42000 SAINT ETIENNE


courrier@heliophane.com

ACCESSOIRES

230 V	58 W	80W 85 W		<ul style="list-style-type: none"> ➤ Alimentation et stabilisation de la décharge électrique aux valeurs requises dans une ou plusieurs lampes ➤ Tw = 130°C ➤ Bornier à clips ➤ Connecteur = 0,5 mm² - 1,5 mm² ➤ EN 60920/921 ➤ EEI = B2
	70 W			
75 W				





EEI = B1



Code	Désignation	U service	P lampe	Lampe		Dimensions					Masse	ΔT	Pertes	Compensation		U.R.
				Courant	∅	mm								μF		
		V	A	A	mm	L	D	KL	I	H	Kg	°C	W	Parallèle	série	
22115907	EC 58 C501K	230	58	0,670	26	191	150-184	90	41	31	0,85	50	EEI=B2	7,0	5,3	5
22148638	EC 58 LC501K	230	58	0,670	26	191	150-184	100	41	31	0,90	45	EEI=B2	7,0	5,3	5
22148762	EC 70 C501K	230	70	0,690	26	191	150-184	90	41	31	0,877	45	11,7	7,0	-	5
22148762	EC 70 C501K	230	75	-	26	191	150-184	90	41	31	0,877	45	10,8	6,0	-	5
24076758	EC 80/85 C140	230	80	-	26	231	210-224	140	41	31	1,30	45	13,4	8,0	-	5
24076758	EC 80/85 C140	230	85	-	26	231	210-224	140	41	31	1,30	40	11,4	8,0	-	5

PRÉ - CÂBLAGES



- Secondaire mono
- Primaire et secondaire



Héliophane sarl


Le Prieuré
2, rue de la mairie
F88600 AYDOILLES

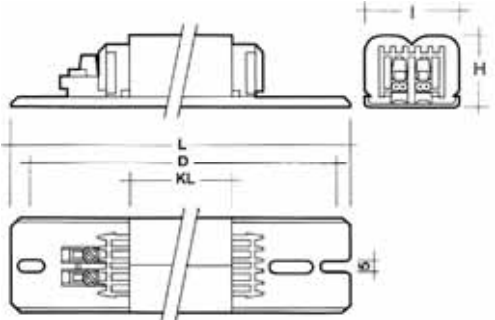
4, montée de Voulat
F42000 SAINT ETIENNE

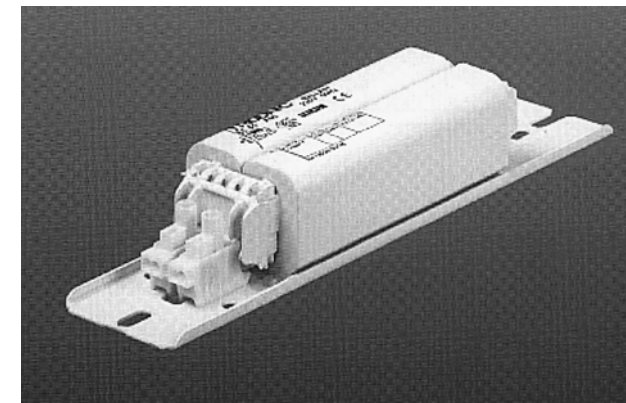


courrier@heliophane.com

ACCESSOIRES

230 V	2x8 W	30 W	 T8	<ul style="list-style-type: none"> ➤ Alimentation et stabilisation de la décharge électrique aux valeurs requises dans une ou plusieurs lampes ➤ Consommation réduite ➤ Échauffement réduit ➤ Tw = 130°C ➤ Connecteur = 0,5 mm² - 1,5 mm² ➤ EN 60920/921
	13 W	36 W		
	18 W	58 W		





EEI = B1



Code	Désignation	U	P	Lampe		Dimensions					Masse	ΔT	Pertes	Compensation		U.R.
		service	lampe	Courant	Ø	L	D	KL	I	H				µF	Parallèle	
		V	W	A	mm	L	D	KL	I	H	Kg	°C	W	Parallèle	série	
20562194	EC 13 B50	230	2X8		16	110	100-104	50	41	31	0.50	25	3.4	2,0	-	5
20562194	EC 13 B50	230	10		26	110	100-104	50	41	31	0.50	25	3.4	2,0	-	5
20562194	EC 13 B50	230	13		16	110	100-104	50	41	31	0.50	25	2.9	2,0	-	5
20887868	EC 30 B501K	230	2x15		26	151	110-144	54	41	31	0.55	45	EEI=B1	4,5	2,9	5
20887868	EC 16 B27	230	16		26	84.5	74-80	27	41	31	0.30	45	4.4	2,0	-	5
20563113	EC 20 B90	230	18	0,370	26	191	170-184	90	41	31	0.85	35	EEI=B1	4,5	2,7	5
20563129	EC 40 B90	230	2X18	0,410	26	191	170-184	90	41	31	0.85	30	5.8	4,5	3,4	5
20563113	EC 20 B90	230	23		26	191	170-184	90	41	31	0.85	30	5.3	3,0	2,4	5
20887868	EC 30 B501K	230	30		26	151	110-144	54	41	31	0.55	45	EEI=B1	4,5	2,9	5
20563129	EC 40 B90	230	36		26	191	170-184	90	41	31	0.85	30	EEI=B1	4,5	3,4	5
20563129	EC 40 B90	230	U40		38	191	170-184	90	41	31	0.85	30	6.0	4,5	3,4	5
20563129	EC 40 B90	230	40		30	191	170-184	90	41	31	0.85	30	6.0	4,5	3,4	5
20563157	EC 65 B140	230	58	0,670	26	231	210-224	140	41	31	1.30	30	EEI=B1	7,0	5,3	5
20563157	EC 65 B140	230	U65	0,670	38	231	210-224	140	41	31	1.30	30	8.3	7,0	5,3	5



Héliophane sarl


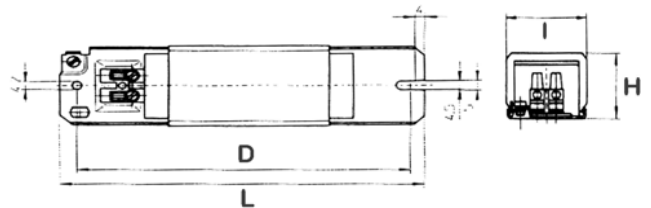
Le Prieuré
2, rue de la mairie
F88600 AYDOILES

4, montée de Voulat
F42000 SAINT ETIENNE



courrier@heliophane.com

ACCESSOIRES

230 V	15 W 2x15 W	30 W 36 W 58 W	 T8	<ul style="list-style-type: none"> ➤ Équipement de profilés étroits ou de faible profondeur ➤ Tw = 130°C ➤ Connecteur = 0,5 mm² - 1,5 mm²
	18 W 2x18 W			
				



Code	Désignation	U service V	P lampe W	Lampe		Dimensions mm					Masse Kg	ΔT °C	Pertes W	Compensation μF		U.R.
				Courant A	∅ mm	L	D	KL	I	H				Parallèle	série	
923295	BAS 1526	230	15	0.350	26	190	180	120	28	26	0,60	55		4,5	2,9	10
165551	BAS 1826	230	18	0.370	26	190	180	120	28	26	0,60	55		4,5	3,4	10
165572	BAS 3026	230	30	0.365	26	190	180	120	28	26	0,60	50		5,0	2,4	10
		-	2x15	0.340	26	-	-	-	-	-	-	-	-		-	-
923078	BAS 3626	230	36	0.430	26	190	180	120	28	26	0,60	55		4,5	3,4	10
		-	2x36	0.445	26	-	-	-	-	-	-	-	-		-	-
165222	BAS 5826	230	58	0.670	26	250	240	185	28	26	0,90	55		7,0	5,3	10



Héliophane sarl

Le Prieuré
2, rue de la mairie
F88600 AYDOILES

4, montée de Voulat
F42000 SAINT ETIENNE



courrier@heliophane.com

ACCESSOIRES