


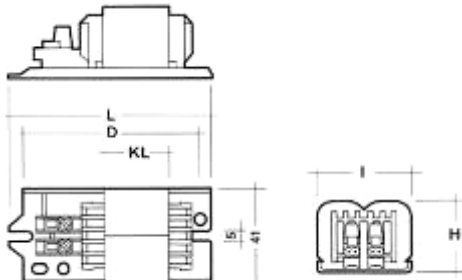
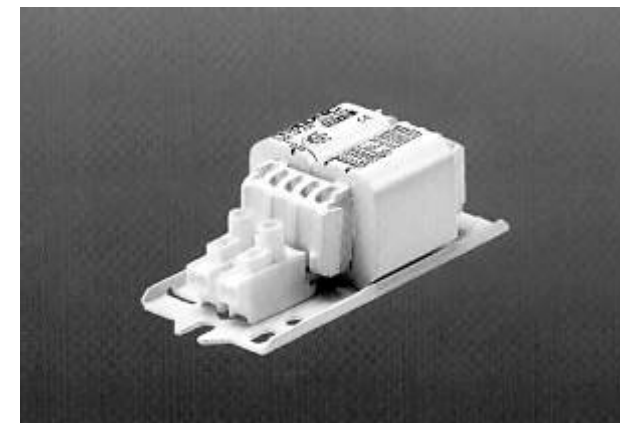


# BALLASTS POUR LAMPES FLUOCOMPACTES

EC 5-18 W 230 V 50 Hz

230 V	5 W	10 W	  	<ul style="list-style-type: none"> <li>➤ Alimentation et stabilisation de la décharge électrique aux valeurs requises dans une ou plusieurs lampes</li> <li>➤ Tw = 130°C</li> <li>➤ Bornier à clips</li> <li>➤ Connecteur = 0,5 mm<sup>2</sup> - 1,5 mm<sup>2</sup></li> </ul>
	7 W	11 W		
	2x7 W	13 W		
	9 W	16 W		
	2x9 W	18 W		
	TC-S	TC-D	TC-L	

Code	Désignation	U service V	P lampe W	Lampe		Dimensions mm					Masse Kg	ΔT °C	Pertes W	Compensation μF		U.R.
				Courant A	Type	L	D	KL	I	H				Parallèle	série	
EEI = C																
20563005	EC 09 A27 230V 50 Hz	230	5	0,180	TC-S	84,5	74-80	27	41	31	0,3	50	5,5	2,0		5
20563005	EC 09 A27 230V 50 Hz	230	7	0,180	TC-S	84,5	74-80	27	41	31	0,3	50	5,5	2,0		5
20563014	EC 13 A27 230V 50 Hz	230	2x7	0,170	TC-S	84,5	74-80	27	41	31	0,3	40	4,2	2,0		5
20563005	EC 09 A27 230V 50 Hz	230	9	0,170	TC-S	84,5	74-80	27	41	31	0,3	50	4,5	2,0		5
20563014	EC 13 A27 230V 50 Hz	230	2x9	0,160	TC-S	84,5	74-80	27	41	31	0,3	35	3,7	1,5		5
20563014	EC 13 A27 230V 50 Hz	230	10	0,190	TC-D	84,5	74-80	27	41	31	0,3	50	EEI=C	2,0		5
20563014	EC 13 A27 230V 50 Hz	230	10	0,180	TC-DD	84,5	74-80	27	41	31	0,3	50	EEI=C	2,0		5
20563005	EC 09 A27 230V 50 Hz	230	11	0,155	TC-S	84,5	74-80	27	41	31	0,3	40	3,7	2,0		5
20563014	EC 13 A27 230V 50 Hz	230	13	0,165	TC-D	84,5	74-80	27	41	31	0,3	40	EEI=C	2,0		5
20563020	EC 16 A27 230V 50 Hz	230	16	0,195	TC-DD	84,5	74-80	27	41	31	0,3	45	EEI=C	2,0		5
20563036	EC 18 A27 230V 50 Hz	230	18	0,220	TC-D	84,5	74-80	27	41	31	0,3	55	EEI=C	2,0		5
22148441	EC 18 A50K 230V 50 Hz	230	18	0,180	TC-L	151	110-144	50	41	31	0,55	55	EEI = C	4,5	2,7	5
22162285	EC 36 A50K 230V 50 Hz	230	2x18	0,180	TC-L	151	110-144	50	41	31	0,5	50	8,5	4,5	3,4	5
22148440	EC 36 LA50K 230V 50 Hz	230	2x18	0,180	TC-L	151	110-144	54	41	31	0,55	45	8	4,5	3,4	5
EEI = B2																
22116351	EC 13 B27 230V 50 Hz	230	10	0,160	TC-S	84,5	74-80	27	41	31	0,3	50	EEI=B2	2,0	-	5
20887802	EC 18 TCD C101K A27 230V 50 Hz	230	18	0,220	TC-S	84,5	74-80	27	41	31	0,3	50	EEI=B2	2,0	-	5
22115859	EC 18 LC50K 230V 50 Hz	230	18	0,180	TC-L	151	110-144	54	41	31	0,55	55	EEI = B2	4,5	2,7	5
22115862	EC 36 LC50K 230V 50 Hz	230	2x18	0,180	TC-L	151	110-144	54	41	31	0,55	50	EEI = B2	4,5	3,4	5



Héliophane sarl


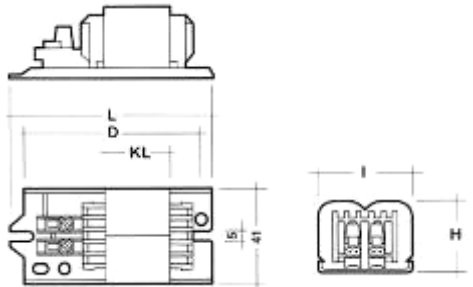
Le Prieuré  
2, rue de la mairie  
F88600 AYDOILES

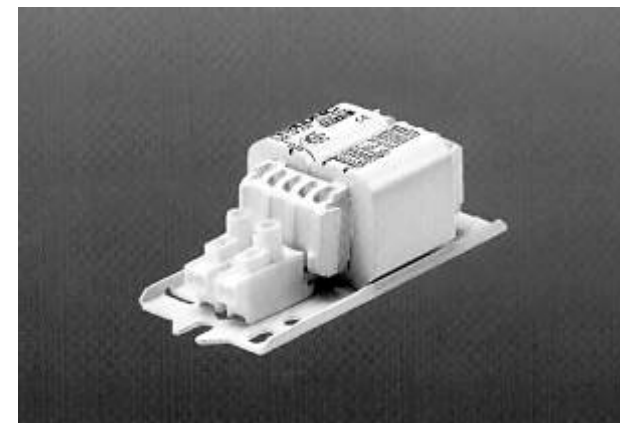
4, montée de Voulat  
F42000 SAINT ETIENNE



[courrier@heliophane.com](mailto:courrier@heliophane.com)

ACCESSOIRES

<b>230 V</b>	5 W	 TC-S	<ul style="list-style-type: none"> <li>➤ Alimentation et stabilisation de la décharge électrique aux valeurs requises dans une ou plusieurs lampes</li> <li>➤ Tw = 130°C</li> <li>➤ Bornier à clips</li> <li>➤ Connecteur = 0,5 mm<sup>2</sup> - 1,5 mm<sup>2</sup></li> <li>➤ 60 Hz</li> </ul>
	7 W		
9 W			
11 W			
			



Code	Désignation	U service V	P lampe W	Lampe		Dimensions mm					Masse Kg	ΔT °C	Pertes W	Compensation μF		U.R.
				Courant A	Type	L	D	KL	I	H				Parallèle	série	
20564391	EC 09/11 A27 230V 60 Hz	230	5	0,180	TC-S	84,5	74-80	27	41	31	0,3	50	5,5	2,0		5
20564391	EC 09/11 A27 230V 60 Hz	230	7	0,180	TC-S	84,5	74-80	27	41	31	0,3	50	5,5	2,0		5
20564391	EC 09/11 A27 230V 60 Hz	230	9	0,170	TC-S	84,5	74-80	27	41	31	0,3	50	4,5	2,0		5
20564391	EC 09/11 A27 230V 60 Hz	230	11	0,155	TC-S	84,5	74-80	27	41	31	0,3	40	3,7	2,0		5



Héliophane sarl

Le Prieuré  
2, rue de la mairie  
F88600 AYDOILES

4, montée de Voulat  
F42000 SAINT ETIENNE




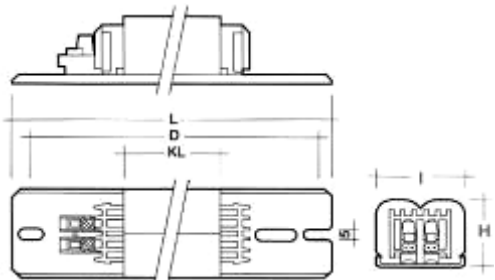
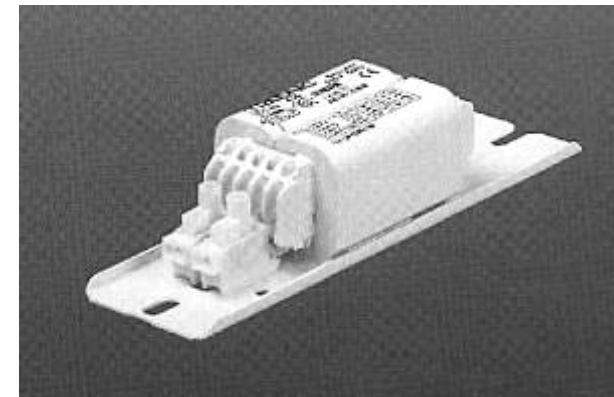
[courrier@heliophane.com](mailto:courrier@heliophane.com)

ACCESSOIRES

# BALLASTS POUR LAMPES FLUOCOMPACTES

EC 21-38 W 230 V 50 Hz

230 V	24 W	34 W		<ul style="list-style-type: none"> <li>➤ Alimentation et stabilisation de la décharge électrique aux valeurs requises dans une ou plusieurs lampes</li> <li>➤ Tw = 130°C</li> <li>➤ Bornier à clips</li> <li>➤ Connecteur = 0,5 mm<sup>2</sup> - 1,5 mm<sup>2</sup></li> <li>➤ EN 60920/921</li> </ul>
	26 W	36 W		
	28 W	38 W		

Code	Désignation	U service V	P lampe W	Lampe		Dimensions mm					Masse Kg	ΔT °C	Pertes W	Compensation μF		U.R.
				Courant A	Type	L	D	KL	I	H				Parallèle	série	
EEI = C																
22148441	EC 18 A501K 230V 50 Hz	230	26	0,180	TC-L	151	110-144	50	41	31	0,55	50	EEI = C	3	2,5	5
22148441	EC 18 A501K 230V 50 Hz	230	26	0,180	TC-D	151	110-144	50	41	31	0,55	45	EEI = C	3	2,5	5
22148441	EC 18 A501K 230V 50 Hz	230	26	0,180	TC-DD	151	110-144	50	41	31	0,55	40	EEI = C	3	-	5
22162285	EC 36 A501K 230V 50 Hz	230	34	-	TC-L	151	110-144	50	41	31	0,5	55	9,4	4,5	-	5
22148440	EC 36 LA50K 230V 50 Hz	230	34	-	TC-L	151	110-144	54	41	31	0,55	55	9,2	4,5	-	5
22162285	EC 36 A501K 230V 50 Hz	230	36	-	TC-L	151	110-144	50	41	31	0,5	55	EEI = C	4,5	3,4	5
22148440	EC 36 LA50K 230V 50 Hz	230	36	-	TC-L	151	110-144	54	41	31	0,55	55	EEI = C	4,5	3,4	5
22162285	EC 36 A501K 230V 50 Hz	230	38	-	TC-DD	151	110-144	50	41	31	0,5	55	EEI = C	4,5	-	5
22148440	EC 36 LA50K 230V 50 Hz	230	38	-	TC-DD	151	110-144	54	41	31	0,55	55	EEI = C	4,5	-	5
EEI = B2																
22148753	EC21 C501K 230V 50 Hz	230	21	-	TC-DD	151	110/144	50	41	31	0,5	35	EEI = B2	3	-	5
22148858	EC26 OC101K 230V 50 Hz	230	24	-	TC-L	110	97-105	50	41	31	0,53	50	EEI = B2	3	-	5
22115859	EC18 LC501K 230V 50 Hz	230	26	-	TC-D	151	110/144	54	41	31	0,55	55	EEI = B2	3,5	-	5
22148858	EC26 OC101K 230V 50 Hz	230	26	-	TC-D	110	97-105	50	41	31	0,53	50	EEI = B2	3	-	5
22115859	EC18 LC501K 230V 50 Hz	230	28	-	TC-DD	151	110/144	54	41	31	0,55	45	EEI = B2	3	-	5
22115862	EC36 LC 501K 230V 50 Hz	230	36	-	TC-L	151	110/144	54	41	31	0,55	55	EEI = B2	4,5	-	5



Héliophane sarl


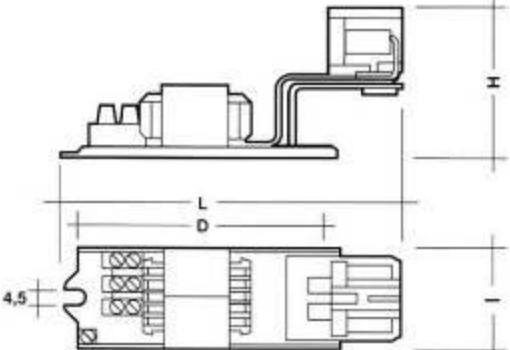
Le Prieuré  
2, rue de la mairie  
F88600 AYDOILES

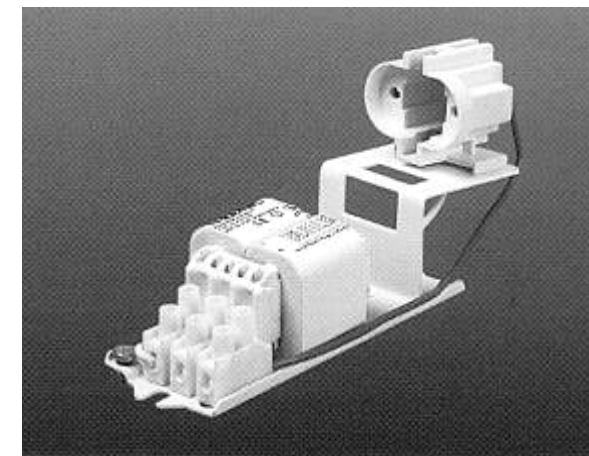
4, montée de Voulat  
F42000 SAINT ETIENNE



[courrier@heliophane.com](mailto:courrier@heliophane.com)

ACCESSOIRES

<b>230 V</b> <b>240 V</b>	<b>5 W</b> <b>7 W</b>	<b>9 W</b> <b>11 W</b>		<ul style="list-style-type: none"> <li>➤ Alimentation et stabilisation de la décharge électrique aux valeurs requises dans une ou plusieurs lampes</li> <li>➤ Support douille G23 intégré</li> <li>➤ Tw = 130°C</li> <li>➤ Bornier à vis</li> <li>➤ EN 60920/921</li> </ul>
				



Code	Désignation	U	P	Lampe		Dimensions			Masse	ΔT	Pertes	Compensation		U.R.	
		service	lampe	Courant	Culot	mm						μF	série		
		V	W	A	L	D	L	H	Kg	°C	W	Parallèle	série		
20295757	UEC 09 A27 230V 50Hz	230	5	0,180	G23	138	92-102	41	63	0,35	50	5,3	2,0		5
20295757	UEC 09 A27 230V 50Hz	230	7	0,180	G23	138	92-102	41	63	0,35	40	4,9	2,0		5
20295757	UEC 09 A27 230V 50Hz	230	9	0,170	G23	138	92-102	41	63	0,35	40	4,7	2,0		5
20295757	UEC 09 A27 230V 50Hz	230	11	0,155	G23	138	92-102	41	63	0,35	40	4,0	2,0		5
20295760	UEC 09 A27 240V 50Hz	240	5	0,180	G23	138	92-102	41	63	0,35	60	5,7	2,0		5
20295760	UEC 09 A27 240V 50Hz	240	7	0,180	G23	138	92-102	41	63	0,35	55	5,4	2,0		5
20295760	UEC 09 A27 240V 50Hz	240	9	0,170	G23	138	92-102	41	63	0,35	50	5,0	2,0		5
20295760	UEC 09 A27 240V 50Hz	240	11	0,155	G23	138	92-102	41	63	0,35	40	4,4	2,0		5



Héliophane sarl

Le Prieuré  
2, rue de la mairie  
F88600 AYDOILES

4, montée de Voulat  
F42000 SAINT ETIENNE




[courrier@heliophane.com](mailto:courrier@heliophane.com)

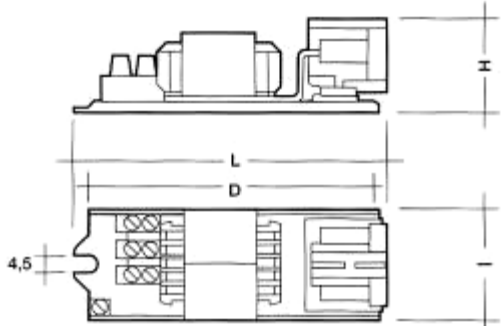
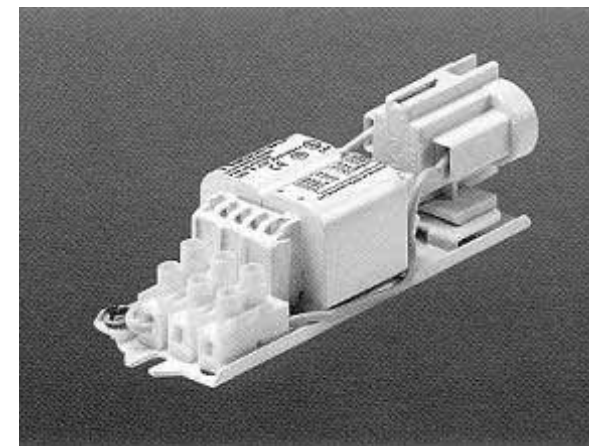
ACCESSOIRES

# BALLASTS POUR LAMPES FLUORESCENTES

Standard

LEC 5-13 W 50 Hz

230 V 240 V	5 W	11 W		<ul style="list-style-type: none"> <li>Support douille G23 intégré</li> <li>Tw = 130°C</li> <li>Bornier à vis</li> <li>EN 60920/921</li> </ul>
	7 W	10 W		
	9 W	13 W		

Code	Désignation	U service	P lampe	Lampe			Dimensions mm			Masse Kg	ΔT °C	Pertes W	Compensation μF		U.R.
				Courant A	Culot	L	D	L	H				Parallèle	série	
20295798	LEC 09 A27 230V 50Hz	230	5	0,180	G23	114	100-102	41	39	0,35	50	5,3	2,0		5
20295798	LEC 09 A27 230V 50Hz	230	7	0,180	G23	114	100-102	41	39	0,35	40	4,9	2,0		5
20295798	LEC 09 A27 230V 50Hz	230	9	0,170	G23	114	100-102	41	39	0,35	40	4,7	2,0		5
20295798	LEC 09 A27 230V 50Hz	230	11	0,155	G23	114	100-102	41	39	0,35	40	4,0	2,0		5
20565552	LEC 13 A27 230V 50Hz	230	10	0,190	G23	114	100-102	41	50	0,35	50	EEL=C	2,0		5
20565552	LEC 13 A27 230V 50Hz	230	13	0,165	G23	114	100-102	41	50	0,35	40	EEL=C	2,0		5
20296052	LEC 09 A27 240V 50Hz	240	5	0,180	G23	114	100-102	41	39	0,35	60	5,7	2,0		5
20296052	LEC 09 A27 240V 50Hz	240	7	0,180	G23	114	100-102	41	39	0,35	55	5,4	2,0		5
20296052	LEC 09 A27 240V 50Hz	240	9	0,170	G23	114	100-102	41	39	0,35	50	5,0	2,0		5
20296052	LEC 09 A27 240V 50Hz	240	11	0,155	G23	114	100-102	41	39	0,35	40	4,4	2,0		5
20570500	LEC 13 A27 240V 50Hz	240	10	0,190	G23	114	100-102	41	50	0,35	55	EEL=C	2,0		5
20570500	LEC 13 A27 240V 50Hz	240	13	0,165	G23	114	100-102	41	50	0,35	45	EEL=C	2,0		5



Héliophane sarl

Le Prieuré  
2, rue de la mairie  
F88600 AYDOILES

4, montée de Voulat  
F42000 SAINT ETIENNE




[courrier@heliophane.com](mailto:courrier@heliophane.com)

ACCESSOIRES

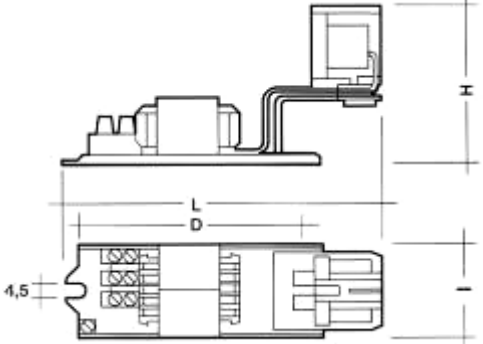
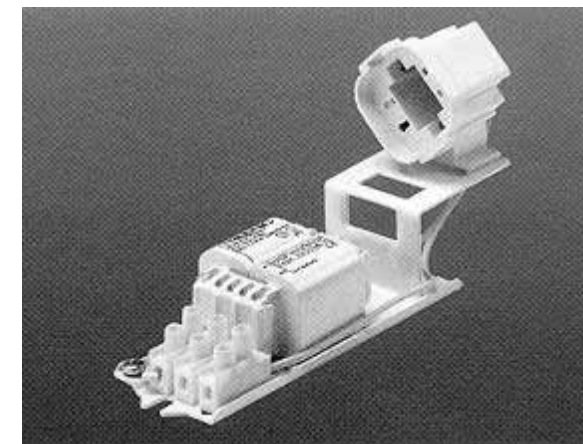
# BALLASTS POUR LAMPES FLUORESCENTES

Standard

UEC 13-26 W 50 Hz

230 V 240 V	10 W 13 W	18 W 26 W	
----------------	--------------	--------------	---

- Alimentation et stabilisation de la décharge électrique aux valeurs requises dans une ou plusieurs lampes
- Support douille G24 D intégré
- Tw = 130°C
- Bornier à vis
- EN 60920/921

Code	Désignation	U service	P lampe	Lampe			Dimensions			Masse	ΔT	Pertes	Compensation		U.R.
				Courant	Culot	L	D	L	H				μF	série	
20304705	UEC 13 A27 230V 50Hz	230	10	0,190	G24d-1	138	92-102	41	75	0,35	50	EEI=C	2,0		5
20304705	UEC 13 A27 230V 50Hz	230	13	0,165	G24d-1	138	92-102	41	75	0,35	40	EEI=C	2,0		5
20563591	UEC 18 A27 230V 50Hz	230	18	0,220	G24d-2	138	92-102	41	75	0,35	55	EEI=C	2,0		5
20560920	UEC 26 A50 230V 50Hz	230	26	0,315	G24d-3	151	130-144	41	75	0,55	45	EEI=C	2,0		5
20304714	UEC 13 A27 240V 50Hz	240	10	0,190	G24d-1	138	92-102	41	75	0,35	55	EEI=C	2,0		5
20304714	UEC 13 A27 240V 50Hz	240	13	0,165	G24d-1	138	92-102	41	75	0,35	45	EEI=C	2,0		5
20562534	UEC 18 A27 240V 50Hz	240	18	0,220	G24d-2	138	92-102	41	75	0,35	60	EEI=C	2,0		5



Héliophane sarl

Le Prieuré  
2, rue de la mairie  
F88600 AYDOILES

4, montée de Vourlat  
F42000 SAINT ETIENNE



[courrier@heliophane.com](mailto:courrier@heliophane.com)

ACCESSOIRES