

<b>230 / 12 V</b>	<b>50 VA</b>	<ul style="list-style-type: none"> <li>➤ Compact et léger</li> <li>➤ Capotage classe II</li> <li>➤ Pré câblage HT 500 mm en option (1)</li> <li>➤ Version graduable</li> <li>➤ TIS 50.235 = Ta = 60°C</li> </ul>



Code	Désignation	U	U	P	Dimensions				Masse	Ta	Tc	T° max	Cons.	U.R.
		primaire	secondaire	lampe	L	I	H	D	Kg	°C	°C	du boîtier	W	
T113000	TIS 50.230/12	230	11,5	10/50	133	34	27	127	0,10	45				10
T113050	TISG 50.230/12	230	11,5	10/50	133	34	27	127	0,10	45				10
T113010	TIS 50.235/12	230	11,5	10/50	133	34	27	127	0,10	60				10
	TISG 50.235/12	230	11,5	10/50	133	34	27	127	0,10	60				10

(1) *Silicone 180°C*

(2) *Fonction de la tension d'alimentation primaire*

### ÉQUIPEMENTS AUXILIAIRES

Pré câblage secondaire  
Gradation

Code  
.../P  
.../G



Le Prieuré  
2, rue de la mairie  
F88600 AYDOILLES

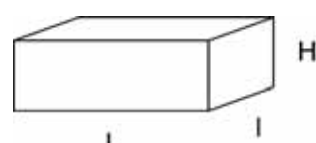
Héliophane sarl

4, montés de Voulat  
F42000 SAINT ETIENNE



[courrier@heliophane.com](mailto:courrier@heliophane.com)

# ACCESSOIRES

230 / 12 V	10 - 60 VA	<ul style="list-style-type: none"> <li>➤ Très compact</li> <li>➤ Protection réversible automatique contre surcharges et courts-circuits sur le secondaire</li> <li>➤ Borniers à vis pour câbles rigides ou multibrins.</li> <li>➤ <u>Pré câblage secondaire et primaire en option</u></li> <li>➤ Allumage progressif de la lampe.</li> <li>➤ Gradation possible</li> <li>➤ EN 55015</li> </ul>
		



Code	Désignation	U	U	P	Dimensions			Masse	Bornier	Démarrage	Ta	T° c	Cons.	Pertes	U.R.
		primaire	secondaire	lampe	mm										
		V	V	W	L	I	H				°C	°C	W	W	
NR 1608-230	PFS 230/12V 60 VA	230	12	10-60	91	31	20			<1	0-40	75			50
NR 1608-240	PFS 240/12V 60 VA	240	12	10-60	91	31	20			<1	0-40	75			50
RN 1608/SIL12	PFS 230/12V 60 VA PRÉ-CÂBLÉ SEC.	230	12	10-60	91	31	20			<1	0-40	75			50
RN 1608/SIL	PFS 240/12V 60 VA PRÉ-CÂBLÉ	230	12	10-60	91	31	20			<1	0-40	75			50
RN 1608-240/SIL12	PFS 240/12V 60 VA PRÉ-CÂBLÉ SEC.	240	12	10-60	91	31	20			<1	0-40	75			50
RN 1608-240/SIL	PFS 240/12V 60 VA PRÉ-CÂBLÉ	240	12	10-60	91	31	20			<1	0-40	75			50

Pré câblage secondaire



➤ Embouts sertis

Code  
**SIL12**



Le Prieuré  
2, rue de la mairie  
F88600 AYDOILLES

Héliophane sarl

4, montés de Voulat  
F42000 SAINT ETIENNE




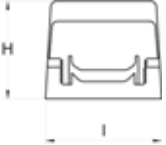
[courrier@heliophane.com](mailto:courrier@heliophane.com)

**ACCESSOIRES**

# CONVERTISSEURS ÉLECTRONIQUES TBT

Classe II

TIS 50-105 VA 230/11,5V 1/2

<b>230 / 12 V</b>	<b>50 VA 105 VA</b>	<ul style="list-style-type: none"> <li>➤ Compact et léger</li> <li>➤ Double bornier primaire permettant le « repiquage »</li> <li>➤ Capotage automatique classe II</li> <li>➤ Pré câblage HT° en option (1)</li> <li>➤ G = version gradable</li> <li>➤ Ta = 65°C</li> </ul>
		
		



Code	Désignation	U	U	P	Dimensions				Masse	Ta	Tc	T° max	Cons.	U.R.
		primaire	secondaire	lampe	L	I	H	D	Kg	°C	°C	du boîtier	W	
		V (+/-10 %)	A (2)	W								°C		
T113310	TIS 50.235-1/2	230	11,5	10/50	150	40	34	125	0,10	65				10
T113360	TISG 50.235-1/2	230	11,5	10/50	150	40	34	125	0,10	65				10
T113300	TIS 105.230-2/3	230	11,5	10/50	150	40	34	125	0,10	65				10
T113350	TISG 105.230-2/3	230	11,5	10/50	150	40	34	125	0,10	65				10

(3) Silicone 180°C

(4) Fonction de la tension d'alimentation primaire

## ÉQUIPEMENTS AUXILIAIRES

Pré câblage secondaire

Code  
.../P



Bornier primaire



Bornier secondaire



Le Prieuré  
2, rue de la mairie  
F88600 AYDOILLES

Héliophane sarl

4, montés de Voulat  
F42000 SAINT ETIENNE



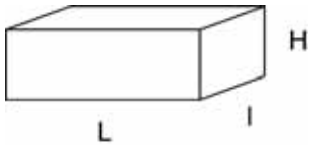
[courrier@heliophane.com](mailto:courrier@heliophane.com)

**ACCESSOIRES**

# CONVERTISSEURS DE SECURITE TBT

## Classe II

## ICE 10-150 VA 230/12V

230 / 12 V	20 - 60 VA	<ul style="list-style-type: none"> <li>➤ Compact</li> <li>➤ Protection réversible automatique contre surcharges et courts-circuits sur le secondaire</li> <li>➤ Borniers à vis pour câbles rigides ou multibrins</li> <li>➤ Borniers <u>primaires et secondaire doubles pour une installation aisée</u></li> <li>➤ Pré câblage secondaire en option</li> <li>➤ Allumage progressif de la lampe</li> <li>➤ Gradation possible</li> <li>➤ EN 55015</li> </ul>
	20 - 105 VA	
50 - 150 VA		
		



Code	Désignation	U primaire	U secondaire	P lampe	Dimensions mm			Masse	Bornier secondaire	Démarrage en douceur	Ta	T° c	Cons. totale (230V)	Pertes (230V)	U.R.
		V	V	W	L	I	H	g		s	°C	°C	W	W	
RN 1650	MINI-ICE	230	12	20-60	125	31	20	71		<1	0-55	80			30
RN 1602	ICE60PFS	230	12	10-60	145	39	28	71		<1	0-55	85			30
RN 1603	ICE105PFS	230	12	20-105	125	31	20	71		<1	0-55	90			30
RN 1548	ICE150PFS	230	12	50-150	125	31	20	71		<1	0-40	80			20

Pré câblage secondaire



➤ Embouts sertis

Code  
.../P

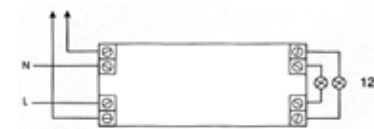


Bornier primaire

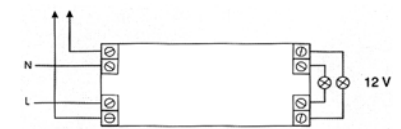


Bornier secondaire

SCHÉMA DE BRANCHEMENT



MINI-ICE



ICE 60/105/150



Le Prieuré  
2, rue de la mairie  
F88600 AYDOILLES

Héliophane sarl

4, montés de Voulat  
F42000 SAINT ETIENNE



[courrier@heliophane.com](mailto:courrier@heliophane.com)

ACCESSOIRES

230 / 12 V	105 VA	<ul style="list-style-type: none"> <li>➤ Compact et léger</li> <li>➤ Capotage classe II</li> <li>➤ Pré câblage en option (1)</li> <li>➤ Version graduable</li> </ul>



Code	Désignation	U	U	P	Dimensions				Masse	Ta	Tc	T° max	Cons.	U.R.
		primaire	secondaire	lampe	L	I	H	D	Kg	°C	°C	du boîtier	W	
		V (+/-10 %)	A <sup>2</sup>	W								°C		
T113300	CONVERTISSEUR TIS 105.230/12 2/3	230	11,5	105	176	44	35	170	0,220	50				10
T113350	CONVERTISSEUR TISG 105.230/12 2/3	230	11,5	210	176	44	35	170	0,220	50				10
T112300	CONVERTISSEUR TIS 150.230/12	230	11,5	150	176	44	35	170	0,220	50				10
T112400	CONVERTISSEUR TIS 210.230/12	230	11,5	210	176	44	35	170	0,220	50				10

- (1) Méplat silicone 180°C
- (2) Fonction de la tension d'alimentation primaire

ÉQUIPEMENTS AUXILIAIRES

Pré câblage secondaire  
version graduable

Code
.../P
.../G

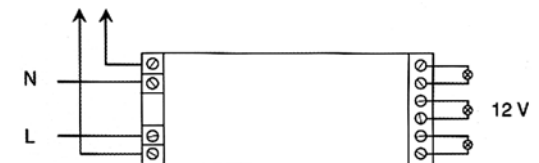


Bornier primaire



Bornier secondaire

SCHÉMA DE BRANCHEMENT



Le Prieuré  
2, rue de la mairie  
F88600 AYDOILLES

Héliophane sarl

4, montés de Voulat  
F42000 SAINT ETIENNE



[courrier@heliophane.com](mailto:courrier@heliophane.com)

ACCESSOIRES

# CONVERTISSEURS TBT

IP 65

T2S/P 60/105 VA 230-240/11,7V CL II

<p>230 / 12 V 240 / 12 V</p>	<p>60 VA 105 VA</p>	<ul style="list-style-type: none"> <li>➤ Étanche.</li> <li>➤ Compact et léger.</li> <li>➤ Pré câblage 200 mm.</li> <li>➤ Fixation par tige filetée M10 mâle, ou par vissage sur pattes de support, tous deux solidaires du boîtier.</li> </ul>



Code	Désignation	U	U	P	Dimensions				Masse	L	Ta	Tc	Cons.	U.R.
		primaire	secondaire	lampe	L	I	H	D	Kg	câbles	°C	°C	W	
T112097	T2S 60.230/12	230	11,7	20-60	95	40	28	85	175	200	50	80		10
T112095	T2P 60.230/12	230	11,7	20-60	95	40	28	85	175	200	50	80		10
T112098	T2S 60.240/12	240	11,7	20-60	95	40	28	85	175	200	50	80		10
T112096	T2P 60.240/12	240	11,7	20-60	95	40	28	85	175	200	50	80		10
T112120	T2S 105.230/12	230	11,7	35-105	115	53	39	106	400	200	45	80		10
T112121	T2P 105.230/12	230	11,7	35-105	115	53	39	106	400	200	45	80		10
T112122	T2S 105.240/12	240	11,7	35-105	115	53	39	106	400	200	45	80		10
T112123	T2P 105.240/12	240	11,7	35-105	115	53	39	106	400	200	45	80		10



Le Prieuré  
2, rue de la mairie  
F88600 AYDOILLES

Héliophane sarl

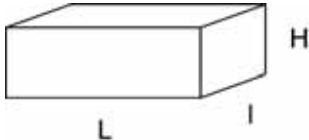
4, montés de Voulat  
F42000 SAINT ETIENNE

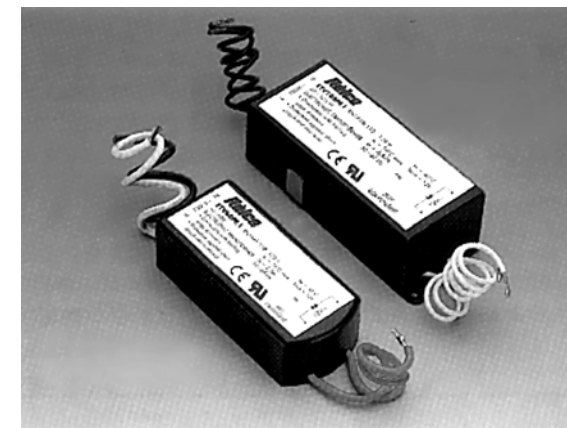
[courrier@heliophane.com](mailto:courrier@heliophane.com)

**ACCESSOIRES**

# CONVERTISSEURS DE SECURITE TBT

ETV 60-150 VA 110/12V

110 / 12 V	<p>60 VA</p> <p>105 VA</p> <p>150 VA</p>	<ul style="list-style-type: none"> <li>➤ Compact</li> <li>➤ Protection réversible automatique contre surcharges et courts-circuits sur le secondaire</li> <li>➤ <u>Pré câblage secondaire et primaire</u></li> <li>➤ Allumage progressif de la lampe.</li> <li>➤ Gradation possible</li> <li>➤ EN 55015</li> </ul>
		



Code	Désignation	U	U	P	Dimensions			Masse	Bornier secondaire	Démarrage en douceur	Ta	T° c	Cons. totale	Pertes	U.R.
		primaire	secondaire	lampe	L	I	H				°C	°C			
ETV60PF.1	ETV 110/12V 60 VA	110	12	10-60	81	37	23			<1	0-40	75			30
ETV105PF.1	ETV 110/12V 105 VA	110	12	20-105	110	47	32			<1	0-40	50			25
ETV150PF.1	ETV 110/12V 150 VA	110	12	20-150	110	47	32			<1	0-40	80			25

PRÉCÂBLAGE PRIMAIRE & SECONDAIRE

Code



Le Prieuré  
2, rue de la mairie  
F88600 AYDOILLES

Héliophane sarl

4, montés de Voulat  
F42000 SAINT ETIENNE



[courrier@heliophane.com](mailto:courrier@heliophane.com)

ACCESSOIRES

# CONVERTISSEURS DE SECURITÉ TBT

## Classe II

## TE-ECO 20 –105 VA 230-240/12V

<p>230 / 12 V 240 / 12 V</p>	<p>20 – 70 VA 35 – 105 VA</p>	<ul style="list-style-type: none"> <li>➤ Protection réversible automatique contre les surcharges et les élévations de température.</li> <li>➤ Protection réversible automatique contre les courts-circuits.</li> <li>➤ Dimensions compactes.</li> <li>➤ Borniers à clips</li> <li>➤ Gradation par découpage de phase descendante</li> <li>➤ EN 61046, EN 61047</li> </ul>



Code	Désignation	U	U	P	Dimensions				Masse	Démarrage en douceur	Ta	Tc	Facteur de puissance	Rendement	U.R.
		Pri.	Sec.	lampe	L	I	D	H							
		V	V	W	mm	mm	mm	mm	Kg	s	°C	°C			
22081980	TE-ECO 0070 230/12V 70 VA	230	11,25	20-70	120	42	86/88	31	0,15	Oui	0-60	90	>0,94	>95	1
		240	11,75												
22081996	TE-ECO 0105 240/12V 105 VA	230	11,25	35-105	120	42	86/88	31	0,15	Oui	0-60	90	>0,94	>95	1
		240	11,75												

### ÉQUIPEMENTS AUXILIAIRES

Code



Le Prieuré  
2, rue de la mairie  
F88600 AYDOILLES

Héliophane sarl

4, montés de Voulat  
F42000 SAINT ETIENNE



[courrier@heliophane.com](mailto:courrier@heliophane.com)

**ACCESSOIRES**



<p>230 / 12 V 240 / 12 V</p>	<p>20 – 70 VA 35 – 105 VA</p>	<ul style="list-style-type: none"> <li>➤ Protection réversible automatique contre les surcharges et les élévations de température.</li> <li>➤ Protection réversible automatique contre les courts-circuits.</li> <li>➤ Déparasitage renforcé pour montage dans un environnement métallique relié à la terre (versions 1070 &amp; 1105).</li> <li>➤ Dimensions compactes.</li> <li>➤ Borniers à vis pour câbles rigides ou multibrins.</li> <li>➤ Allumage progressif de la lampe.</li> <li>➤ Gradation par découpage de phase.</li> <li>➤ EN 61046, EN 61047</li> </ul>



Code	Désignation	U Pri.	U (1) Sec.	P lampe	Dimensions mm				Masse	Déparasitage renforcé	Démarrage en douceur	Ta	Tc	Facteur de puissance	Rendement	U.R.
		V	V	W	L	I	D	H	Kg			°C	°C			
22082145	TE-NE 1070 230-240/12V 70 VA 50/60 Hz	230/240	11,25	20-70	102	42	86/88	31	0,13	Oui	Oui	0-65	95	>0,95	>94	1
22082139	TE-NE 1105 230-240/12V 105 VA 50/60 Hz	230/240	11,25	35-105	102	42	86/88	31	0,15		Oui	0-55	95	>0,95	>94	1

(1) à 230 V

ÉQUIPEMENTS AUXILIAIRES

Code



Le Prieuré  
2, rue de la mairie  
F88600 AYDOILLES

Héliophane sarl

4, montés de Vourlat  
F42000 SAINT ETIENNE



[courrier@heliophane.com](mailto:courrier@heliophane.com)

**ACCESSOIRES**

# CONVERTISSEURS DE SECURITÉ TBT

## Classe II

### TE-S 70 –150 VA 230-245/12V

<p>230 / 12 V 240 / 12 V</p>	<p>70 VA 105 VA 150 VA</p>	<ul style="list-style-type: none"> <li>➤ Protection réversible automatique contre les surcharges et les élévations de température.</li> <li>➤ Protection réversible automatique contre les courts-circuits.</li> <li>➤ Déparasitage renforcé pour montage dans un environnement métallique relié à la terre.</li> <li>➤ Dimensions compactes.</li> <li>➤ Borniers à vis pour câbles rigides ou multibrins.</li> <li>➤ Allumage progressif de la lampe.</li> <li>➤ Gradation par découpage de phase.</li> <li>➤ EN 61046, EN 61047</li> </ul>



Code	Désignation	U Pri.	U Sec.	P lampe	Dimensions mm				Masse	Tension secondaire constante	Démarrage en douceur	Ta	Tc	Facteur de puissance	Rendement	U.R.
		V	V	W	L	I	D	H	Kg		s	°C	°C			
22082659	TE-S 0070 230-240/11,9V 70 VA	230/240	12	20-70	167	42	143/148	31	0,17	Oui	Oui	-20+50	95	>0,95	>94	1
22082643	TE-S 0105 230-240/11,9V 105 VA	230/240	12	35-105	167	42	143/148	31	0,17	Oui	Oui	-20+50	95	>0,95	>94	1
20828950	TE-S 1150 230/11,7V 150 VA	230/240	12	50-150	207	46	170/174	40	0,29	Non	Oui	0+50	95	>0,95	>94	1

#### ÉQUIPEMENTS AUXILIAIRES

Code



Le Prieuré  
2, rue de la mairie  
F88600 AYDOILLES

Héliophane sarl

4, montés de Voulat  
F42000 SAINT ETIENNE



[courrier@heliophane.com](mailto:courrier@heliophane.com)

**ACCESSOIRES**